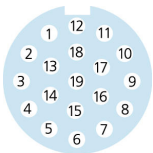
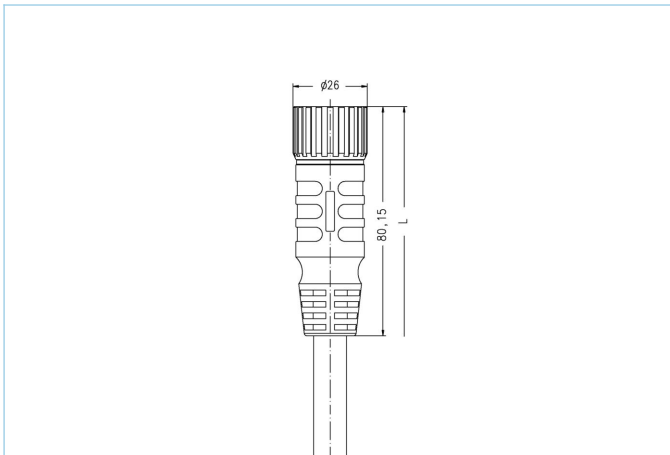


## M23, 母头, 直型, 19针脚



产品信息	
物料描述	MKCU19.003-m/S370
物料编号	V9999634
Länge	按要求
海关关税编码	85444290
Step-文件	MKCU19.stp
技术参数	
连接头	母头, 直型, M23
针脚数	19
针脚分布	1 VT, 2 RD, 3 GY, 4 RDBU, 5 GN, 6 BU, 7 GYPK, 8 WHGN, 9 WHYE, 10 WHGY, 11 BK, 12 GNYE, 13 YEEN, 14 BNGN, 15 WH, 16 YE, 17 PK, 18 GYBN, 19 BN
额定电压	125V
电流负荷功率	10A 连接触点6,12,19
电流负荷信号	4A 其他全部连接触点
绝缘电阻	$\geq 10^9 \Omega$
产品环境温度	-30°C...+90°C
触点材料	合金, 黄铜, 镀金
触头载体材料	塑料, PBT, 白色
夹紧基体材料	塑料, TPU, 蓝色
连接螺母材料	合金, 铜锌, 镀镍
密封(母头)材料	塑料, NBR
防护等级 (安装好)	IP65, IP67
机械寿命周期	>100 插拔次数
电缆末端装配	开放式线缆端口
污染等级	3
类型	直型

电缆	PUR, UL, S370
----	---------------

无卤素弹性控制线，具有较高的机械强度。该电缆具有良好的耐化学品、耐水解及耐微生物性能。最小弯曲半径达到10xD，可用于保护拖链。因其具有良好的焊接现场抗干扰性，该电缆非常适合灵活应用于机器人、机床和金属切削生产中。该电缆符合UL和CSA ( (UL10493/20549; cULus) 要求。

外径	9,7 mm
电缆护套材料	PUR
外被颜色	黑，类似于RAL9005
线芯横截面积	16 x 0.34 mm <sup>2</sup> + 3 x 1 mm <sup>2</sup>
电缆绝缘材料	PP
线芯颜色	紫，红，灰，绿，黑，白，粉红，黄，红蓝，灰粉红，白绿，白黄，白灰，黄棕，棕，灰棕，棕，蓝，绿黄
弯曲半径 ( 重复 )	min. 10 x Ø-电缆
环境温度 ( 重复 )	-5°C...+80°C
环境温度 ( 固定 )	-40°C...+80°C
拖链应用	200万次
无卤素	是
特性	阻燃, 无卤素, LABS free, 符合RoHs, 可适应拖链

分类	
----	--

eCl@ss 6.0	27279218
eCl@ss 7.0	27279218
eCl@ss 8.0	27279218
eCl@ss 9.0	27060311
ETIM 5.0	EC001855
ETIM 6.0	EC001855