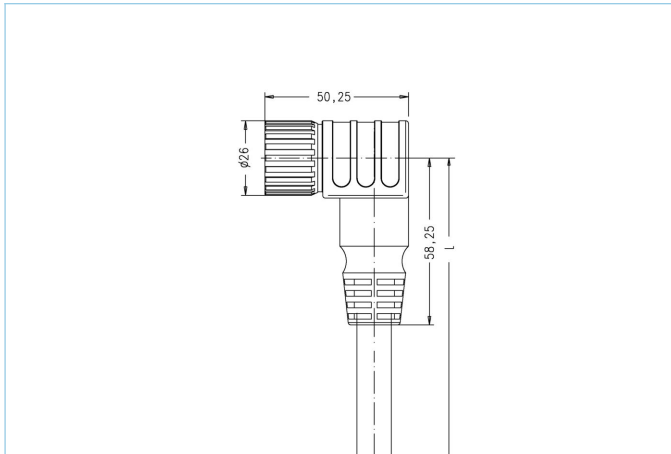


M23, Buchse, gewinkelt, 19-polig



Produktinformationen

| | |
|--------------------|--------------------|
| Artikelbezeichnung | WMKCU19.003-m/S370 |
| Artikel-Nr. | V9999633 |
| Länge | Auf Anfrage |
| Zolltarif-Nr. | 85444290 |
| Step-Datei | WMKCU19.stp |

Technische Daten

| | |
|----------------------------|--|
| Steckverbinder | Buchse, gewinkelt, M23 |
| Polzahl | 19 |
| Pin-Belegung | 1 VT, 2 RD, 3 GY, 4 RDBU, 5 GN, 6 BU, 7 GYPK, 8 WHGN, 9 WHYE, 10 WHGY, 11 BK, 12 GNYE, 13 YEBN, 14 BNGN, 15 WH, 16 YE, 17 PK, 18 GYBN, 19 BN |
| Bemessungsspannung | 125V |
| Strombelastbarkeit Power | 10A Kontakte 6,12,19 |
| Strombelastbarkeit Signal | 4A alle übrigen Kontakte |
| Isolationswiderstand | $\geq 10^9 \Omega$ |
| Umgebungstemperatur | -30°C...+90°C |
| Material Kontakte | Metall, CuZn, vergoldet |
| Material Kontakträger | Kunststoff, PBT, WH |
| Material Griffkörper | Kunststoff, TPU, BU |
| Material Überwurf | Metall, CuZn, vernickelt |
| Material Dichtung (Buchse) | Kunststoff, NBR |
| Schutzart (montiert) | IP65, IP67 |
| Mechanische Lebensdauer | >100 Steckzyklen |
| Endenkonfektion | offenes Kabelende |
| Verschmutzungsgrad | 3 |
| Ausführung | gewinkelt |

| | |
|----------------|----------------------|
| Leitung | PUR, UL, S370 |
|----------------|----------------------|

Flexible, silikon- und halogenfreie Steuerleitung mit hoher mechanischer Festigkeit. Die Leitung ist chemikalien-, hydrolyse- und mikrobenresistent. Der Schleppketteneinsatz ist bei einem Biegeradius von min. 10xd möglich. Durch ihre Schweißfunkenbeständigkeit ist die Leitung sehr gut für den flexiblen Einsatz im Bereich der Robotertechnik, Werkzeugmaschinen und spanabhebenden Fertigung geeignet. Die Leitungen erfüllen die Forderung nach UL und CSA (UL10493/20549; cULus).

| | |
|----------------------------|--|
| Außendurchmesser Mantel | 9,7 mm |
| Material Leitungsmantel | PUR |
| Mantelfarbe | BK, ähnlich RAL9005 |
| Aderquerschnitt | 16 x 0.34 mm ² + 3 x 1 mm ² |
| Material Aderisolierung | PP |
| Aderfarben | VT, RD, GY, GN, BK, WH, PK, YE, RDBU, GYPK, WHGN, WHYE, WHGY, YEEN, BNGN, GYBN, BN, BU, GNYE |
| Biegeradius (bewegt) | min. 10 x Ø-Leitung |
| Temperaturbereich (bewegt) | -5°C...+80°C |
| Temperaturbereich (fest) | -40°C...+80°C |
| Schleppketteneinsatz | 2 Mio. Zyklen |
| Halogenfrei | Ja |
| Besondere Eigenschaften | flammwidrig, halogenfrei, LABS-frei, RoHS-konform, schleppkettenfähig |

| | |
|-------------------------|--|
| Klassifikationen | |
|-------------------------|--|

| | |
|------------|----------|
| eCl@ss 6.0 | 27279218 |
| eCl@ss 7.0 | 27279218 |
| eCl@ss 8.0 | 27279218 |
| eCl@ss 9.0 | 27060311 |
| ETIM 5.0 | EC001855 |
| ETIM 6.0 | EC001855 |