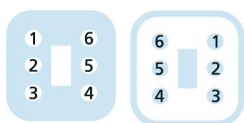
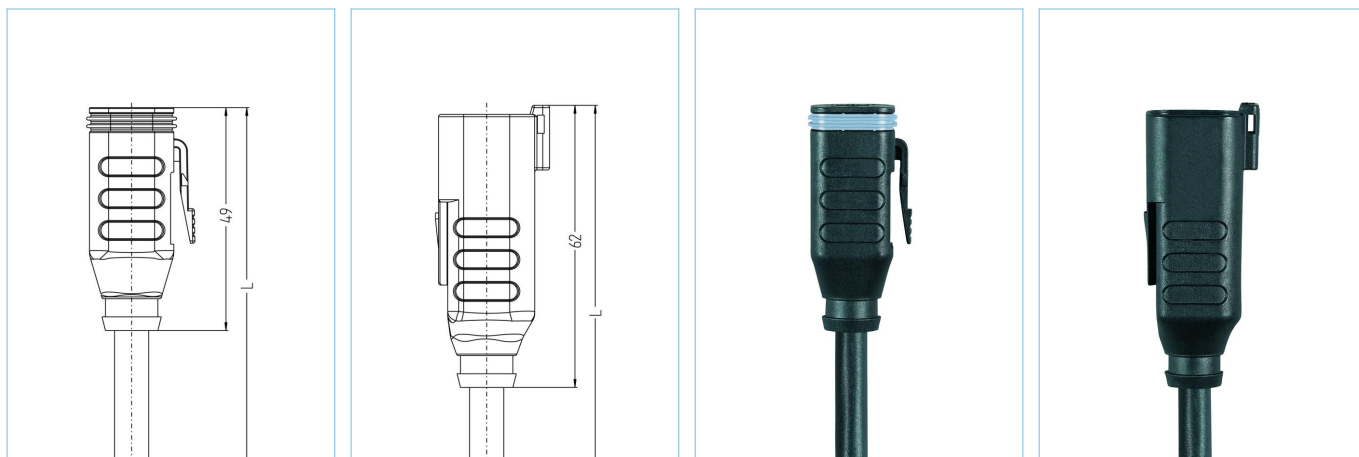


ET, 母头, 直型, 6针脚, ET, 公头, 直型, 6针脚, Mobile Automation



| 产品信息       |                                    |                                    |
|------------|------------------------------------|------------------------------------|
| 物料描述       | MA-ET06-6S-m-MA-ET04-6P/S370       |                                    |
| 物料编号       | V0011210                           |                                    |
| Länge      | 按要求                                |                                    |
| 海关关税编码     | 85444290                           |                                    |
| Step-文件    | MA-ET06-6S-m-MA-ET04-6P.stp        |                                    |
| 技术参数       | A面                                 | B面                                 |
| 连接头        | 母头, 直型, ET                         | 公头, 直型, ET                         |
| 针脚数        | 6                                  | 6                                  |
| 针脚分布       | 1 BN, 2 BU, 3 BK, 4 WH, 5 GY, 6 PK | 1 BN, 2 BU, 3 BK, 4 WH, 5 GY, 6 PK |
| 额定电压       | 250V                               | 250V                               |
| 电流负荷 (40°) | 7.5A                               | 7.5A                               |
| 绝缘电阻       | $\geq 10^9 \Omega$                 | $\geq 10^9 \Omega$                 |
| 产品环境温度     | -40°C...+90°C                      | -40°C...+90°C                      |
| 触点材料       | 合金, 铜锌, 镀镍                         | 合金, 铜锌, 镀镍                         |
| 夹紧基体材料     | 塑料, TPU, 黑色                        | 塑料, TPU, 黑色                        |
| 密封 (母头) 材料 | 硅树脂                                |                                    |
| 锁紧-A端      | 快接                                 | 快接                                 |
| 防护等级 (安装好) | IP67, IP68, IP69                   | IP67, IP68, IP69                   |
| 机械寿命周期     | >100 插拔次数                          | >100 插拔次数                          |
| 防护等级       | 3                                  | 3                                  |

|    |               |
|----|---------------|
| 电缆 | PUR, UL, S370 |
|----|---------------|

无卤素弹性控制线，具有较高的机械强度。该电缆具有良好的耐化学品、耐水解及耐微生物性能。最小弯曲半径达到10xD，可用于保护拖链。因其具有良好的焊接现场抗干扰性，该电缆非常适合灵活应用于机器人、机床和金属切削生产中。该电缆符合UL和CSA ( (UL10493/20549; cULus) 要求。

|             |   |
|-------------|---|
| 外径          | 7,30 mm   |
| 电缆护套材料      | PUR   |
| 外被颜色        | 黑，类似于 RAL9005   |
| 线芯横截面积      | 6 x 0.75 mm <sup>2</sup>  |
| 电缆绝缘材料      | PP  |
| 线芯颜色        | 棕, 蓝, 黑, 白, 灰, 粉红   |
| 导体结构        | 42 x 0 , 15 mm  |
| 弯曲半径 ( 固定 ) | 5 x Ø-电缆  |
| 弯曲半径 ( 重复 ) | 10 x Ø-电缆   |
| 环境温度 ( 重复 ) | -30°C...+90°C   |
| 环境温度 ( 固定 ) | -40°C...+90°C   |
| 环境温度 ( 拖链 ) | -25°C...+60°C   |
| 拖链应用        | 200万次   |
| 无卤素         | 是   |
| 扭力          | +/-180°/m , ≥ 500.000次循环  |
| 电缆额定电压      | ≤300 V  |
| 特性          | 阻燃, 无卤素, 耐水解, LABS free, 耐油, 抗臭氧, 可回收利用, 符合RoHs, 耐酸碱, 可适应拖链, 抗焊接火花, 耐海水, 无硅, 抗扭, 抗紫外线 |

|    |  |
|----|--|
| 分类 |  |
|----|--|

|            |          |
|------------|----------|
| eCl@ss 6.0 | 27279200 |
| eCl@ss 7.0 | 27279218 |
| eCl@ss 8.0 | 27279218 |
| eCl@ss 9.0 | 27060311 |
| ETIM 5.0   | EC001855 |
| ETIM 6.0   | EC001855 |

|    |  |
|----|--|
| 附件 |  |
|----|--|

标记环Ø 9mm

<https://www.escha.net/cn/cat/index/sCategory/1473?p=1&o=3&n=15&f=809>