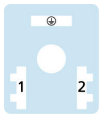
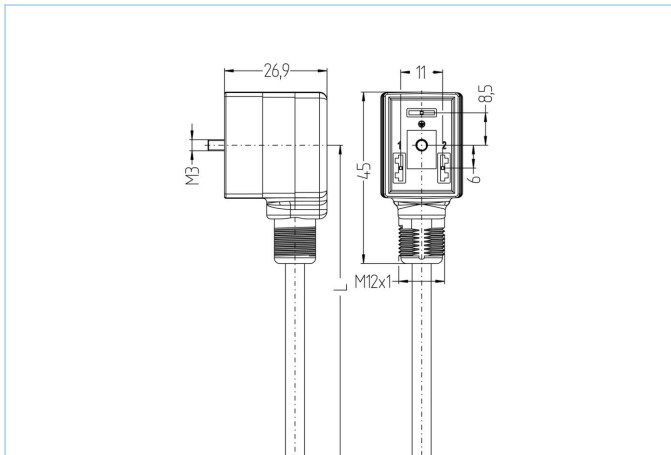


阀连接器, 防护类型 BI, 2+PE, 铁路认证



| 产品信息 | |
|-------------|------------------------------|
| 物料描述 | RA-VBIG21.14-24.1-m/S5600 |
| 物料编号 | V0011147 |
| Länge | 按要求 |
| 海关关税编码 | 85444290 |
| Step-文件 | RA-VBIG21_14-24_1-m.stp |
| 技术参数 | |
| 连接头 | 母头, 弯型, BI阀, 保护套管带螺纹压头 |
| 针脚数 | 2+PE |
| 针脚分布 | 1 WH1, 2 WH2, PE: GNYE |
| 额定电压 | 30V _{AC/DC} |
| 电流负荷 (40°) | 10A |
| 绝缘电阻 | ≥10 ⁹ Ω |
| 信号状态指示器 | LED 黄色 |
| 触点材料 | 合金, 黄铜, 镀银 |
| 触头载体材料 | 塑料, PA, 黑色 |
| 夹紧基体材料 | 塑料, PA, 黑色 |
| 密封(母头)材料 | 塑料, NBR |
| 保护电路 | 不带抑制电路 |
| 固定螺丝 | 合金, 铜锌, 镀镍 |
| 防护类型 | BI |
| 标准 | DIN EN 175301-803 |
| 防护等级 (安装好) | IP65, IP67 |
| 机械寿命周期 | >100 插拔次数 |
| 污染等级 | 3 |
| 类型 | 弯型 |
| 铁路行业先进的技术资料 | |
| 标准 | DIN EN 50155, DIN EN 45545-2 |
| 冲击&振动 | 1级, B类 (DIN EN 61373) |
| 温度范围 | Tx (-40°C...+90°C) |
| 防火依据 | DIN EN 45545-2 HL1-3 |

| | |
|----|--|
| 电缆 | ÖLFLEX® TRAIN, 3x0,75mm ² , S5600 |
|----|--|

无卤、高阻燃电缆，用于铁路车辆的固定、机械保护装置。电缆符合EN 45545-2 (HL1-HL3) 的要求。其特点是温度范围广。ÖLFLEX®是德国Lapp GmbH的注册商标。

| | |
|-------------|--------------------------|
| 外径 | 4,7 mm |
| 电缆护套材料 | 阻燃、高分子无卤化合物 |
| 外被颜色 | 黑 |
| 线芯横截面积 | 3 x 0.75 mm ² |
| 电缆绝缘材料 | Polymer compound |
| 线芯颜色 | WH 1, WH 2, GNYE |
| 导体结构 | 37 x 0,16 mm |
| 弯曲半径 (固定) | 4 x Ø-电缆 |
| 弯曲半径 (重复) | 5 x Ø-电缆 |
| 环境温度 (重复) | -35°C...+105°C |
| 环境温度 (固定) | -45°C...+125°C |
| 防火依据 | DIN EN 45545-2 HL1-3 |
| 无卤素 | 是 |
| 特性 | 阻燃, 无卤素, 耐油性, 耐酸碱 |

分类

| | |
|------------|----------|
| eCl@ss 6.0 | 27279218 |
| eCl@ss 7.0 | 27279218 |
| eCl@ss 8.0 | 27279218 |
| eCl@ss 9.0 | 27060312 |
| ETIM 5.0 | EC001855 |
| ETIM 6.0 | EC001855 |

附件

标签, 阀连接器

<https://www.escha.net/cn/8047109>

转接器, M12

<https://www.escha.net/cn/8081747>

保护套管

<https://www.escha.net/cn/8081621>