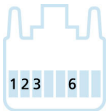
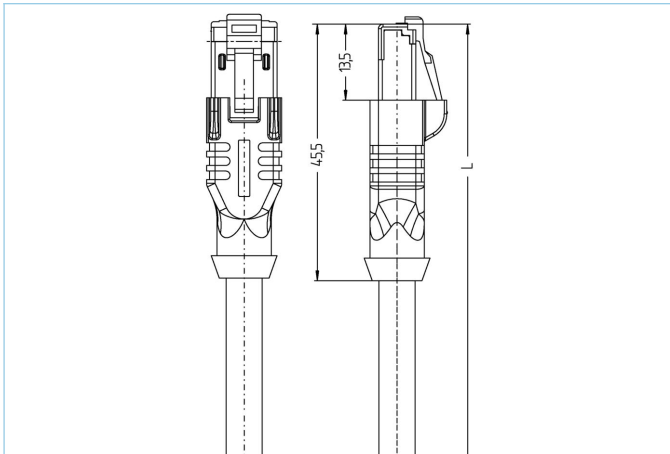


RJ45, Stecker, gerade, 8-polig, RJ45, Stecker, gerade, 8-polig, geschirmt, Industrial Ethernet 100 MBit/s



EtherCAT



Produktinformationen

Artikelbezeichnung	IE-RJ45SS8.003-m-IE-RJ45SS8.003/S1329
Artikel-Nr.	V0010260
Länge	Auf Anfrage
Zolltarif-Nr.	85444290
Step-Datei	IE-RJ45SS8-m-IE-RJ45SS8.stp

Technische Daten	A-Seite	B-Seite
Steckverbinder	Stecker, gerade, RJ45	Stecker, gerade, RJ45
Polzahl	8	8
Pin-Belegung	1 YE, 2 OG, 3 WH, 6 BU	1 YE, 2 OG, 3 WH, 6 BU
Belegung	Industrial	Industrial
Bemessungsspannung	60V	60V
Strombelastbarkeit pro Pin (bei 40°C)	1A	1A
Isolationswiderstand	$\geq 10^9 \Omega$	$\geq 10^9 \Omega$
Übertragungseigenschaften	Cat5e	Cat5e
Umgebungstemperatur	-40°C...+70°C	-40°C...+70°C
Material Kontakte	Metall, CuZn, vergoldet	Metall, CuZn, vergoldet
Material Kontakträger	Kunststoff	Kunststoff
Material Griffkörper	Kunststoff, TPU, BK	Kunststoff, TPU, BK
Schirmung	mit Schirmung	mit Schirmung
Material Schirmgehäuse	Metall, CuZn, vernickelt	Metall, CuZn, vernickelt
Normen	IEC 60603-7-5	IEC 60603-7-5
Schutzart (montiert)	IP20	IP20
Mechanische Lebensdauer	>1000 Steckzyklen	>1000 Steckzyklen
Verschmutzungsgrad	1	1

Erweiterte Technische Daten UL

Bemessungsspannung	50V
Bemessungsstrom	1,0A

Leitung

Cat5e, PUR, UL, S1329, EtherCAT

Geschirmte Ethernet-Leitung aus PUR zur sicheren und industrietauglichen Datenübertragung in der Automatisierungs- und Feldbustechnik. Echtzeitanforderungen auf Basis IEC61158 sind realisierbar. Die Leitung erfüllt die Forderung nach UL-Style 21815 (80°/300V) und die Vorgaben nach Cat5e (elektr. Eigenschaften in Anlehnung an EN50288-2-2). Materialien und konstruktiver Aufbau für erhöhte mechanische Beanspruchung (Abrieb, Biegungen, Erschütterungen etc.) der Leitung. Einsatz im Schleppkettenbetrieb möglich.

Außendurchmesser Mantel	4,65 mm
Material Leitungsmantel	PUR
Mantelfarbe	YE, ähnlich RAL 1021
Aderquerschnitt	1 x 4 x AWG26, Sternvierer
Material Aderisolierung	PP
Aderfarben	OG, WH, BU, YE
Litzenaufbau	19 x 0,15 mm
Biegeradius (bewegt)	8 x Ø-Leitung
Temperaturbereich (bewegt)	-30°C...+70°C
Temperaturbereich (fest)	-40°C...+80°C
Temperaturbereich (Schleppkette)	-20°C...+60°C
Halogenfrei	Ja
Übertragungseigenschaften	Cat5e
Nennspannung Leitung	300 V UL rating
Besondere Eigenschaften	halogenfrei, hohe Flexibilität, hydrolysefest, LABS-frei, mikrobefest, ölbeständig, ozonbeständig, recyclefähig, RoHS-konform, säure- u. laugenbeständig, schleppkettenfähig, seewasserbeständig, UV-beständig

Klassifikationen

eCl@ss 6.0	27061801
eCl@ss 7.0	27060308
eCl@ss 8.0	27060308
eCl@ss 9.0	27060308
ETIM 5.0	EC002599
ETIM 6.0	EC002599

Zubehör

Entriegelungsclips für RJ45

<https://www.escha.net/de/produkte/standard/anschlusstechnik-zubehoer?p=1&o=3&n=15&f=807>