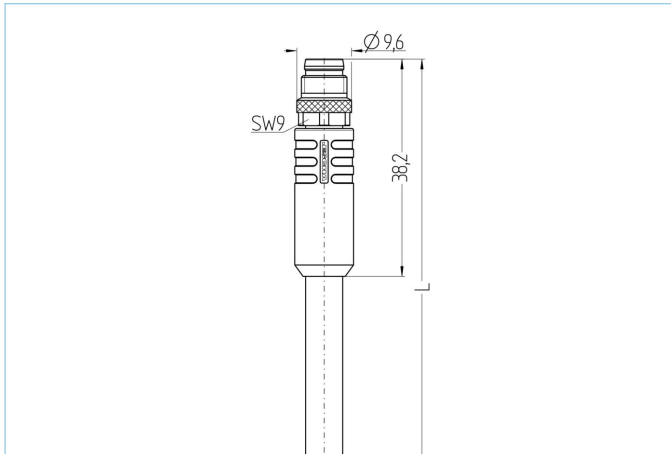


M8, Stecker, gerade, 4-polig, D-codiert, geschirmt, Industrial Ethernet



PROFI[®]
NET



Produktinformationen

Artikelbezeichnung	IE-SSPSD4.073-m/S5200
Artikel-Nr.	V0009960
Länge	Auf Anfrage
Zolltarif-Nr.	85444290
Step-Datei	IE-SSPSD4-m_S2171.stp

Technische Daten

Steckverbinder	Stecker, gerade, M8
Polzahl	4
Pin-Belegung	1 YE, 2 WH, 3 OG, 4 BU
Codierung	D
Bemessungsspannung	50V _{AC} 60V _{DC}
Strombelastbarkeit pro Pin (bei 40°C)	4A
Isolationswiderstand	≥10 ⁹ Ω
Durchgangswiderstand	≤ 5mΩ
Übertragungseigenschaften	Cat5e
Umgebungstemperatur	-30°C...+90°C
Material Kontakte	Metall, CuZn, vergoldet
Material Kontaktträger	Kunststoff, PA, BK
Material Griffkörper	Kunststoff, TPU, BK
Material Überwurf	Metall, CuZn, vernickelt
Schirmung	mit Schirmung
Normen	IEC 61076-2-114
Schutzart (montiert)	IP65, IP67, IP68
Mechanische Lebensdauer	>100 Steckzyklen
Endenkonfektion	offenes Kabelende
Verschmutzungsgrad	3
Ausführung	gerade

Leitung	Cat5e, PVC, UL, S5200, PROFINET
----------------	--

Geschirmte PVC-Leitung zur sicheren und industrietauglichen Datenübertragung in der Automatisierungs- und Feldbustechnik. Die Leitung ist AWM-Style 21694 verifiziert und erfüllt die Vorgaben nach Cat5e (elektr. Eigenschaften in Anlehnung an EN50288-2-1).

Außendurchmesser Mantel	6,50 mm
Material Leitungsmantel	PVC
Mantelfarbe	GN, ähnlich RAL6018
Aderquerschnitt	1 x 4 x AWG22, Sternvierer
Material Aderisolierung	PVC
Aderfarben	WH, BU, OG, YE
Litzenaufbau	7 x 0,25 mm
Biegeradius (fest)	3 x Ø-Leitung
Biegeradius (bewegt)	7 x Ø-Leitung
Temperaturbereich (bewegt)	-40°C...+80°C
Temperaturbereich (fest)	-20°C...+60°C
Schirmung	mit Schirmung
Halogenfrei	Nein
UL AWM Style	UL AWM 21694
Übertragungseigenschaften	Cat5e
Nennspannung Leitung	600 V UL rating
Besondere Eigenschaften	flammwidrig, hohe Flexibilität, mikrobefest, ölbeständig, öl- und kraftstoffbeständig, ozonbeständig, PROFINET Type B, recyclefähig, RoHS-konform, säure- u. laugenbeständig, seewasserbeständig, UV-beständig

Klassifikationen	
-------------------------	--

eCl@ss 6.0	27060307
eCl@ss 7.0	27060307
eCl@ss 8.0	27060307
eCl@ss 9.0	27060307
ETIM 5.0	EC000830
ETIM 6.0	EC000830

Zubehör	
----------------	--

Befestigungsclip, M8 https://www.escha.net/de/Produkte/Standard/Anschlussstechnik-Zubehoer/8047658	
Drehmomentschlüssel-Set https://www.escha.net/de/Produkte/Standard/Anschlussstechnik-Zubehoer/8055431	
Kennzeichnungsringe Ø 9mm https://www.escha.net/de/produkte/standard/anschlussstechnik-zubehoer?p=1&o=3&n=15&f=809	
Schraubkappe, M8 https://www.escha.net/de/Produkte/Standard/Anschlussstechnik-Zubehoer/8081761	
Abmantelzange https://www.escha.net/de/Produkte/Standard/Anschlussstechnik-Zubehoer/8066215	
Abmantelzange https://www.escha.net/de/Produkte/Standard/Anschlussstechnik-Zubehoer/8066216	