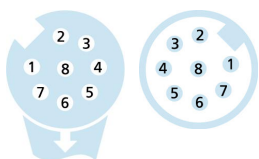
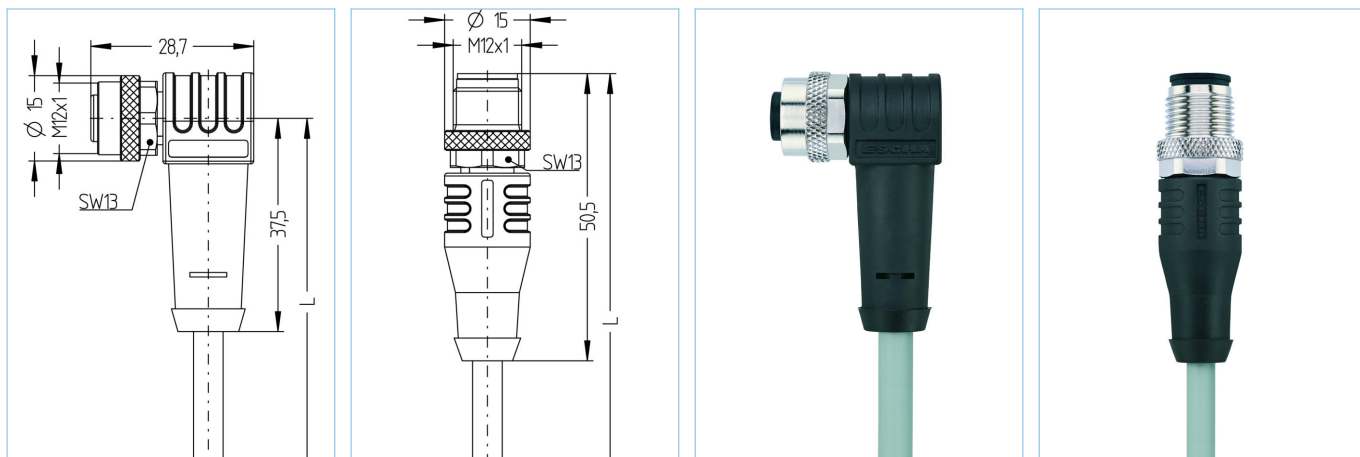


M12, 母头, 弯型, 8针脚, M12, 公头, 直型, 8针脚, 铁路认证



产品信息	
物料描述	RA-WWAK8-m-RA-WAS8/S5550
物料编号	V0009484
Länge	按要求
海关关税编码	85444290

技术参数	A面	B面
连接头	母头, 弯型, M12	公头, 直型, M12
针脚数	8	8
针脚分布	1 WH, 2 BN, 3 GN, 4 YE, 5 GY, 6 PK, 7 BU, 8 RD	1 WH, 2 BN, 3 GN, 4 YE, 5 GY, 6 PK, 7 BU, 8 RD
编码	A	A
额定电压	30V	30V
电流负荷 (40°)	2A	2A
绝缘电阻	≥10 ⁹ Ω	≥10 ⁹ Ω
电阻	≤ 5mΩ	≤ 5mΩ
触点材料	合金, 铜锌, 镀金	合金, 铜锌, 镀金
触头载体材料	塑料, PA, 黑色	塑料, PA, 黑色
夹紧基体材料	塑料, TPU, 黑色	塑料, TPU, 黑色
连接螺母材料	合金, 铜锌, 镀镍	合金, 铜锌, 镀镍
密封 (母头) 材料	FPM/FKM	
标准	IEC 61076-2-101	IEC 61076-2-101
机械寿命周期	>100 插拔次数	>100 插拔次数
防护等级	3	3

铁路行业先进的技术资料	
标准	DIN EN 50155, DIN EN 45545-2
冲击&振动	1级, B类 (DIN EN 61373)
防护等级 (安装好)	IP67 (-30°C...+90°C), IP65 (-40°C...+90°C)
温度范围	Tx (-40°C...+90°C)
防火依据	DIN EN 45545-2 HL1-3

电缆	SABIX®, 8x0,25 mm ² , S5550
----	--

无卤电缆，改善了在火灾情况下的性能，易于剥皮，阻燃和自熄。该电缆用于铁路车辆中的固定，机械保护的安装。该电缆符合EN 45545-2 (HL1-HL3) 的要求。它的特点是温度范围宽。SABIX®是德国SABBröckskes GmbH & Co. KG的注册商标。

外径	5,2 mm
电缆护套材料	SABIX®
外被颜色	灰，类似于 RAL7032
线芯横截面积	8 x 0.25 mm ²
电缆绝缘材料	SABIX®
线芯颜色	白，棕，绿，黄，灰，粉红，蓝，红
导体结构	14 x 0.15 mm
弯曲半径 (固定)	5 x Ø-电缆
弯曲半径 (重复)	10 x Ø-电缆
环境温度 (重复)	-30°C...+90°C
环境温度 (固定)	-40°C...+90°C
防火依据	DIN EN 45545-2 HL1-3
无卤素	是
特性	阻燃, 无卤素, 符合RoHs, 自动灭火

分类

eCl@ss 6.0	27279218
eCl@ss 7.0	27279218
eCl@ss 8.0	27279218
eCl@ss 9.0	27060311
ETIM 5.0	EC001855
ETIM 6.0	EC001855

附件

扭矩扳手组 https://www.escha.net/cn/8055431
标记环 Ø 9mm https://www.escha.net/cn/cat/index/sCategory/1473?p=1&o=3&n=15&f=809
螺栓, M12 https://www.escha.net/cn/cat/index/sCategory/1473?p=1&o=3&n=15&f=812
螺帽, M12 https://www.escha.net/cn/cat/index/sCategory/1473?p=1&o=3&n=15&f=811
装配-夹, M12 https://www.escha.net/cn/8047660
装配-装置, M12 https://www.escha.net/cn/8047664
防护-夹, M12