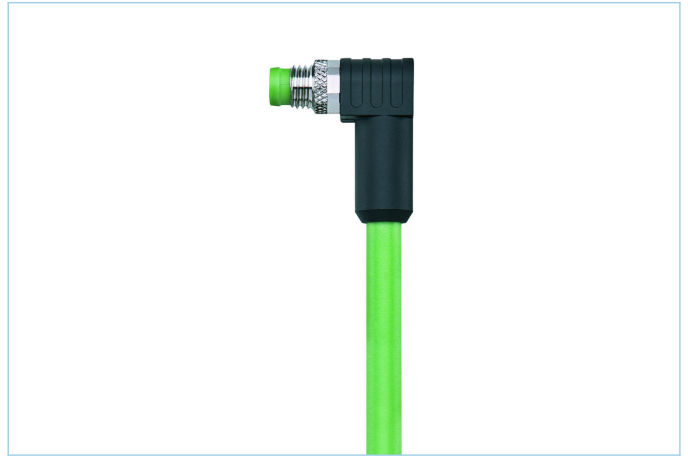
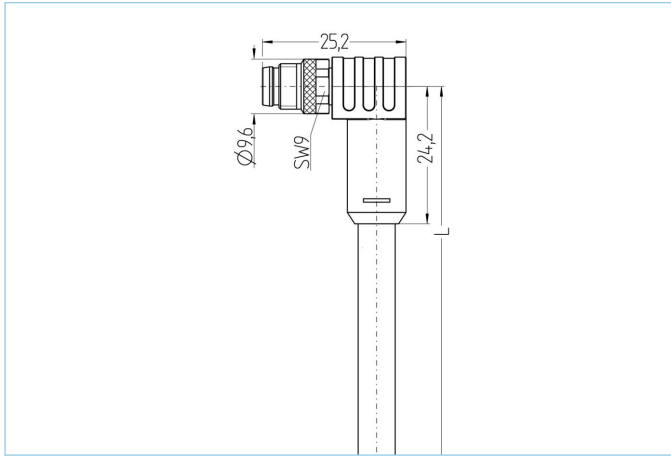


M8, Stecker, gewinkelt, 4-polig, D-codiert, M8, Stecker, gewinkelt, 4-polig, D-codiert, geschirmt, Industrial Ethernet



Produktinformationen

Artikelbezeichnung	IE-SWSPSD4.073-m-IE-SWSPSD4.073/S5100
Artikel-Nr.	V0009147
Länge	Auf Anfrage
Zolltarif-Nr.	85444290
Step-Datei	IE-SWSPSD4-m-IE-SWSPSD4_S2171.stp

Technische Daten

	A-Seite	B-Seite
Steckverbinder	Stecker, gewinkelt, M8	Stecker, gewinkelt, M8
Polzahl	4	4
Pin-Belegung	1 YE, 2 WH, 3 OG, 4 BU	1 YE, 2 WH, 3 OG, 4 BU
Codierung	D	D
Bemessungsspannung	50V _{AC} 60V _{DC}	50V _{AC} 60V _{DC}
Strombelastbarkeit pro Pin (bei 40°C)	4A	4A
Isolationswiderstand	≥10 ⁹ Ω	≥10 ⁹ Ω
Übertragungseigenschaften	Cat5e	Cat5e
Umgebungstemperatur	-30°C...+90°C	-30°C...+90°C
Material Kontakte	Metall, CuSn, vergoldet	Metall, CuSn, vergoldet
Material Kontakträger	Kunststoff, TPU, GN	Kunststoff, TPU, GN
Material Griffkörper	Kunststoff, TPU, BK	Kunststoff, TPU, BK
Material Überwurf	Metall, CuZn, vernickelt	Metall, CuZn, vernickelt
Schirmung	mit Schirmung	mit Schirmung
Normen	IEC 61076-2-114	IEC 61076-2-114
Schutzart (montiert)	IP65, IP67, IP68	IP65, IP67, IP68
Mechanische Lebensdauer	>100 Steckzyklen	>100 Steckzyklen
Verschmutzungsgrad	3	3

Erweiterte Technische Daten UL

Bemessungsspannung	30V
Bemessungsstrom	4

Leitung

Cat5e, PUR, UL, S5100, PROFINET Type R

Geschirmte PUR-Leitung zur sicheren und industrietauglichen Datenübertragung in der Automatisierungs- und Feldbustechnik. Die Leitung ist UL-verifiziert und erfüllt die Vorgaben nach Cat5e (elektr. Eigenschaften in Anlehnung an EN50288-2-1). Materialien und konstruktiver Aufbau ermöglichen eine erhöhte mechanische Beanspruchung (Abrieb, Biegungen, Erschütterungen etc.) der Leitung. Diese Leitung eignet sich speziell für Robotic Applikationen.

Außendurchmesser Mantel	6,50 mm
Material Leitungsmantel	PUR
Mantelfarbe	GN, ähnlich RAL6018
Aderquerschnitt	1 x 4 x AWG22, Sternvierer
Material Aderisolierung	PE
Aderfarben	YE/OG ; WH/BU
Litzenaufbau	19 x 0,15 mm
Biegeradius (fest)	5 x Ø-Leitung
Biegeradius (bewegt)	10 x Ø-Leitung
Temperaturbereich (bewegt)	-20°C...+80°C
Temperaturbereich (fest)	-40°C...+80°C
Schleppketteneinsatz	5 Mio. Biegezyklen
Halogenfrei	Ja
Torsion	>5 Mio. Zyklen
Übertragungseigenschaften	Cat5e
Nennspannung Leitung	600 V UL rating
Besondere Eigenschaften	flammwidrig, halogenfrei, hohe Flexibilität, hydrolysefest, LABS-frei, mikrobefest, ölbeständig, ozonbeständig, PROFINET Type R, recyclefähig, RoHS-konform, säure- u. laugenbeständig, schleppkettenfähig, seewasserbeständig, torsionsfähig, UV-beständig

Klassifikationen

eCl@ss 6.0	27060307
eCl@ss 7.0	27060307
eCl@ss 8.0	27060307
eCl@ss 9.0	27060307
ETIM 5.0	EC000830
ETIM 6.0	EC000830

Zubehör

Befestigungsclip, M8

<https://www.escha.net/de/Produkte/Standard/Anschlusstechnik-Zubehoer/8047658>

Drehmomentschlüssel-Set

<https://www.escha.net/de/Produkte/Standard/Anschlusstechnik-Zubehoer/8055431>

Kennzeichnungsringe Ø 9mm

<https://www.escha.net/de/Produkte/Standard/anschlusstechnik-zubehoer?p=1&o=3&n=15&f=809>

Schraubkappe, M8

<https://www.escha.net/de/Produkte/Standard/Anschlusstechnik-Zubehoer/8081761>