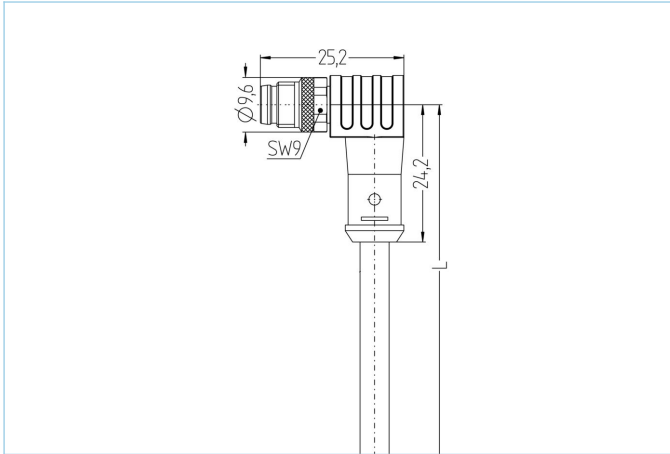


M8, 公头, 弯型, 3针脚, 铁路认证



| 产品信息 | |
|-------------|--|
| 物料描述 | RA-SWSP3.036-m/S3327 |
| 物料编号 | V0007838 |
| Länge | 按要求 |
| 海关关税编码 | 85444290 |
| Step-文件 | RA-SWSP3-m.stp |
| 技术参数 | |
| 连接头 | 公头, 弯型, M8 |
| 针脚数 | 3 |
| 针脚分布 | 1 WH1, 3 WH2, 4 WH3 |
| 额定电压 | 60V |
| 电流负荷 (40°) | 4A |
| 绝缘电阻 | ≥10 ⁹ Ω |
| 电阻 | ≤ 5mΩ |
| 触点材料 | 合金, 黄铜, 镀金 |
| 触头载体材料 | 塑料, PA, 黑色 |
| 夹紧基体材料 | 塑料, TPU, 黑色 |
| 连接螺母材料 | 合金, 铜锌, 镀镍 |
| 标准 | IEC 61076-2-104 |
| 机械寿命周期 | >100 插拔次数 |
| 电缆末端装配 | 开放式线缆端口 |
| 污染等级 | 3 |
| 类型 | 弯型 |
| 铁路行业先进的技术资料 | |
| 标准 | DIN EN 50155, DIN EN 45545-2 |
| 冲击&振动 | 1级, B类 (DIN EN 61373) |
| 防护等级 (安装好) | IP67 (-30°C...+90°C), IP65 (-40°C...+90°C) |
| 温度范围 | Tx (-40°C...+90°C) |
| 防火依据 | DIN EN 45545-2 HL1-3 |

| | |
|----|--------------------------------------|
| 电缆 | RADOX®, 3x0,5mm ² , S3327 |
|----|--------------------------------------|

无卤电子束交联电缆，具有良好的防火性能，易剥线，耐焊性和柔韧性。该电缆适用于铁路车辆内部的固定、机械保护装置，或适用于在运行过程中产生有限交变弯曲应力的应用场合。电缆满足EN 45545 -2 (HL1 - HL3)的要求。它的特点是温度范围宽，耐油污和高阻燃。RADOX®是瑞士 HUBER+SUHNER AG的注册商标。

| | |
|-----------|--|
| 外径 | 4,6 mm |
| 电缆护套材料 | RADOX® |
| 外被颜色 | 黑 |
| 线芯横截面积 | 3 x 0.5 mm ² |
| 电缆绝缘材料 | RADOX® |
| 线芯颜色 | 白 1, 白 2, 白 3 |
| 导体结构 | 19 x 0,18 mm |
| 环境温度 (固定) | -40°C...+120°C |
| 防火依据 | DIN EN 45545-2 HL1-3, DIN 5510 防火等级 1-4, NF F16-101 类别 A1 , A2 , B, NFPA 130 |
| 无卤素 | 是 |
| 特性 | 增强热负荷, 阻燃, 低烟, 无卤素, LABS free, 耐油性, 符合RoHs |

分类

| | |
|------------|----------|
| eCl@ss 6.0 | 27279218 |
| eCl@ss 7.0 | 27279218 |
| eCl@ss 8.0 | 27279218 |
| eCl@ss 9.0 | 27060311 |
| ETIM 5.0 | EC001855 |
| ETIM 6.0 | EC001855 |

附件

扭矩扳手组
<https://www.escha.net/cn/8055431>

标记环Ø 9mm
<https://www.escha.net/cn/cat/index/sCategory/1473?p=1&o=3&n=15&f=809>

电缆剥离工具
<https://www.escha.net/cn/8066215>

螺帽, M8
<https://www.escha.net/cn/8081761>

装配-夹, M8
<https://www.escha.net/cn/8047658>

防护-夹, M12