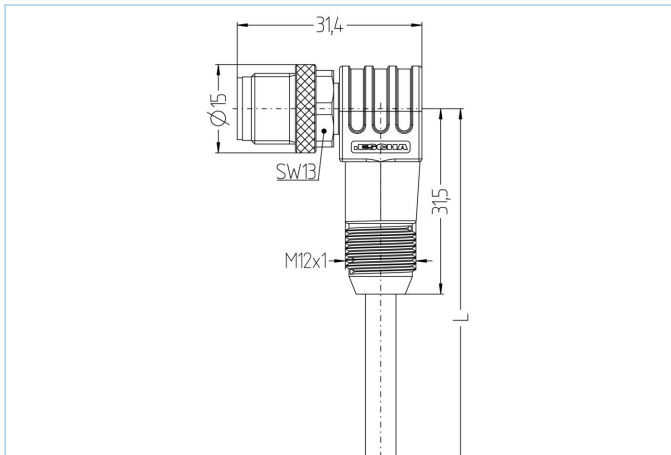


M12, 公头, 弯型, 4针脚, 保护套管带螺纹压头, 传感器/执行器电缆



| 产品信息 | |
|------------|------------------------|
| 物料描述 | AL-WWASG4-m/P01BK |
| 物料编号 | V0007682 |
| Länge | 按要求 |
| 海关关税编码 | 85444290 |
| Step-文件 | AL-WWASG4.stp |
| 技术参数 | |
| 连接头 | 公头, 弯型, M12, 保护套管带螺纹压头 |
| 针脚数 | 4 |
| 针脚分布 | 1 BN, 2 WH, 3 BU, 4 BK |
| 编码 | A |
| 额定电压 | 250V |
| 电流负荷 (40°) | 4A |
| 绝缘电阻 | $\geq 10^9 \Omega$ |
| 电阻 | $\leq 5 m\Omega$ |
| 产品环境温度 | -30°C...+90°C |
| 触点材料 | 合金, 铜锡, 镀金 |
| 触头载体材料 | 塑料, TPU, 黑色 |
| 夹紧基体材料 | 塑料, TPU, 黑色 |
| 连接螺母材料 | 合金, 铜锌, 镀镍 |
| 标准 | IEC 61076-2-101 |
| 防护等级 (安装好) | IP65, IP67, IP68 |
| 机械寿命周期 | >100 插拔次数 |
| 电缆末端装配 | 开放式线缆端口 |
| 污染等级 | 3 |
| 类型 | 弯型 |

| | |
|----|----------------|
| 电缆 | PVC, P01BK, UL |
|----|----------------|

用于测量、控制以及传感器技术的聚氯乙烯电缆适用于干燥地区的包装机械、组装和输送技术。高弹性和不受力运动（在特定条件下可用于保护拖链）适用于食品和饮料行业。P01-电缆符合UL和CSA (UL1729/2464; cULus) 的要求。

| | |
|-----------|--|
| 外径 | 4,90 mm |
| 电缆护套材料 | PVC |
| 外被颜色 | 黑, 类似于 RAL9005 |
| 线芯横截面积 | 4 x 0.34 mm ² |
| 电缆绝缘材料 | PVC |
| 线芯颜色 | 棕, 白, 蓝, 黑 |
| 导体结构 | 19 x 0.15 mm |
| 弯曲半径 (固定) | 5 x Ø-电缆 |
| 弯曲半径 (重复) | 10 x Ø-电缆 |
| 环境温度 (重复) | 0°C...+80°C |
| 环境温度 (固定) | -25°C...+80°C |
| 电缆额定电压 | ≤300 V |
| 特性 | 具有良好的耐油性和耐化学性, LABS free, 抗臭氧, 可回收利用, 符合RoHs, 耐酸碱, 耐海水, 抗紫外线 |

| | |
|----|--|
| 分类 | |
|----|--|

| | |
|------------|----------|
| eCl@ss 6.0 | 27279218 |
| eCl@ss 7.0 | 27279218 |
| eCl@ss 8.0 | 27279218 |
| eCl@ss 9.0 | 27060311 |
| ETIM 5.0 | EC001855 |
| ETIM 6.0 | EC001855 |

| | |
|----|--|
| 附件 | |
|----|--|

| | |
|-----------|--|
| 装配-夹, M12 | |
|-----------|--|

<https://www.escha.net/cn/8047660>

| | |
|-------|--|
| 扭矩扳手组 | |
|-------|--|

<https://www.escha.net/cn/8055431>

| | |
|----------|--|
| 标记环Ø 9mm | |
|----------|--|

<https://www.escha.net/cn/cat/index/sCategory/1473?p=1&o=3&n=15&f=809>

| | |
|---------|--|
| 螺帽, M12 | |
|---------|--|

<https://www.escha.net/cn/cat/index/sCategory/1473?p=1&o=3&n=15&f=811>

| | |
|--------|--|
| 电缆剥离工具 | |
|--------|--|

<https://www.escha.net/cn/8066215>

| | |
|--------|--|
| 电缆剥离工具 | |
|--------|--|

<https://www.escha.net/cn/8066216>