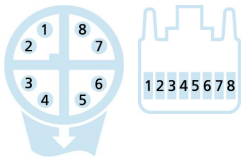
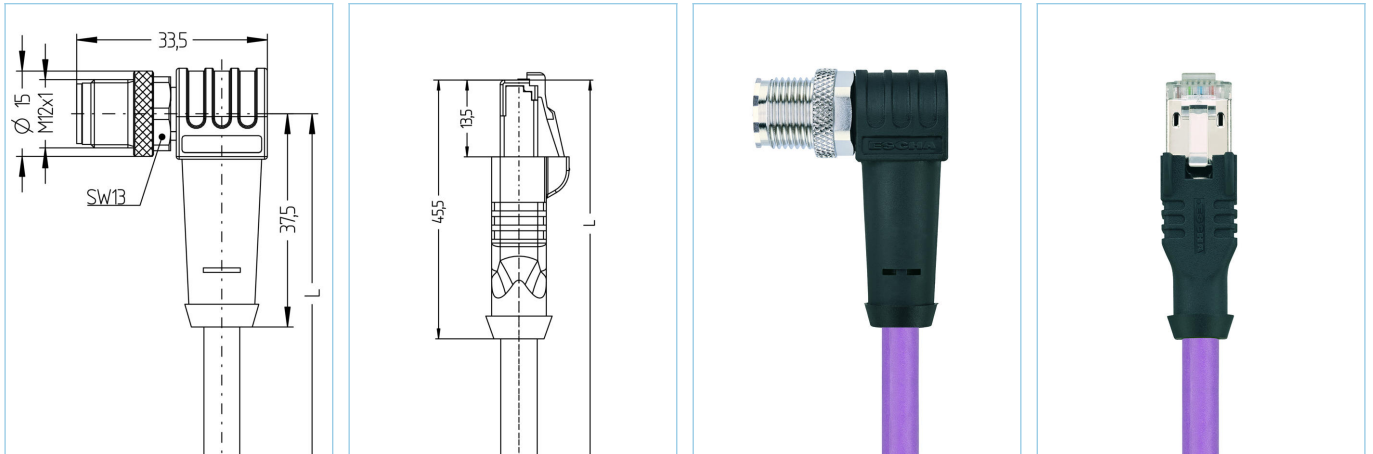


M12, Stecker, gewinkelt, 8-polig, X-codiert, RJ45, Stecker, gerade, 8-polig, geschirmt, rail approved



Produktinformationen

Artikelbezeichnung	RA-WWASSX8.066-m-RA-RJ45SS8.002/S5006VT
Artikel-Nr.	V0007565
Länge	Auf Anfrage
Zolltarif-Nr.	85444290
Step-Datei	RA-WWASSX8-L-RA-RJ45SS8_S5006.stp

Technische Daten	A-Seite	B-Seite
Steckverbinder	Stecker, gewinkelt, M12	Stecker, gerade, RJ45
Polzahl	8	8
Pin-Belegung	1 WH, 2 OG; 3 WH, 4 GN; 5 WH, 6 BN; 7 WH, 8 BU	1 WH, 2 OG; 3 WH, 4 GN; 5 WH, 6 BN; 7 WH, 8 BU
Belegung		Industrial
Codierung	X	
Bemessungsspannung	50V _{AC} 60V _{DC}	60V
Strombelastbarkeit pro Pin (bei 40°C)	0,5A	1A
Isolationswiderstand	≥10 ⁹ Ω	≥10 ⁹ Ω
Durchgangswiderstand	≤ 5mΩ	≤ 5mΩ
Übertragungseigenschaften	Cat6A	Cat6A
Material Kontakte	Metall, CuZn, vergoldet	Metall, CuZn, vergoldet
Material Griffkörper	Kunststoff, TPU, BK	Kunststoff, TPE, BK
Schirmung	mit Schirmung	mit Schirmung
Material Schirmgehäuse		Metall, CuZn, vernickelt
Normen	IEC 61076-2-109	IEC 60603-7-51
Mechanische Lebensdauer	>100 Steckzyklen	>750 Steckzyklen
Verschmutzungsgrad	2	1

Erweiterte Technische Daten rail approved

Normen	DIN EN 50155, DIN EN 45545-2
Schock & Vibration	Klasse 1, Kategorie B (DIN EN 61373)
Schutzart (montiert)	IP67 (-30°C...+90°C), IP65 (-40°C...+90°C), IP20 (RJ45)
Temperaturbereich	M12: Tx (-40°C...+90°C), RJ45 (-40°C...+70°C)
Brandschutz gemäß	DIN EN 45545-2 HL1-3, gilt nicht für RJ45

Leitung **Cat7, BETAtrans®, RW, 4x2xAWG26/7, S5006VT**

Halogenfreie, elektronenstrahlvernetzte Cat7 Datenleitung mit verbessertem Verhalten im Brandfall. Sehr gute Eigenschaften hinsichtlich NEXT, Dämpfung und Schirmeigenschaften. Diese Leitung wird in der fixierten und geschützten Installation in Schienenfahrzeugen und Bussen eingesetzt und erfüllt die Brandschutzanforderung gemäß EN 45545-2 (HL1 - HL3). Sie ist optimal geeignet für Ethernet-Anwendungen der Klassen D bis F (ECN und ETB) entsprechend IEEE 802.3. Für die Installation müssen die Hinweise entsprechend EN 50355 und EN 50343 berücksichtigt werden. Aufgrund ihres dünnen Durchmessers eignet sich die Leitung insbesondere für Anwendungsbereiche, in denen umspritzte, gewinkelte M12x1-Steckverbinder sowie umspritzte RJ45-Steckverbinder zum Einsatz kommen. BETAtrans® ist ein eingetragenes Warenzeichen der LEONI Studer AG, Schweiz.

Außendurchmesser Mantel	6,60 mm
Material Leitungsmantel	BETAtrans® Polyolefin Copolymer
Mantelfarbe	VT
Aderquerschnitt	4 x 2 x AWG26
Material Aderisolierung	BETAtrans® Zell PE
Aderfarben	WH/OG, WH/GN, WH/BN, WH/BU
Litzenaufbau	7 x 0,20 mm
Biegeradius (fest)	5 x Ø-Leitung
Biegeradius (bewegt)	6 x Ø-Leitung
Temperaturbereich (fest)	-40°C...+80°C
Brandschutz gemäß	DIN EN 45545-2 HL1-3, DIN 5510 Brandschutzstufen 1-4, NF F16-101 Kategorie A1, A2, B, UNI CEI 11170, Gefahrenniveau LR1-LR4, NFPA 130, UN ECE R 118
Schirmung	Ja
Halogenfrei	Ja
Übertragungseigenschaften	Cat7
Nennspannung Leitung	125 VAC
Besondere Eigenschaften	erhöhte thermische Belastbarkeit, flammwidrig, geringe Rauchentwicklung, halogenfrei, LABS-frei, öl- und kraftstoffbeständig, RoHS-konform

Klassifikationen

eCl@ss 6.0	27060307
eCl@ss 7.0	27060307
eCl@ss 8.0	27060307
eCl@ss 9.0	27060307
ETIM 5.0	EC000830
ETIM 6.0	EC000830

Zubehör**Drehmomentschlüssel-Set**<https://www.escha.net/de/Produkte/Standard/Anschlussstechnik-Zubehoer/8055431>**Staubschutzkappe, RJ45**<https://www.escha.net/de/Produkte/Standard/Anschlussstechnik-Zubehoer/8064715>**Befestigungsclip, M12**<https://www.escha.net/de/Produkte/Standard/Anschlussstechnik-Zubehoer/8047660>**Befestigungsset, M12**<https://www.escha.net/de/Produkte/Standard/Anschlussstechnik-Zubehoer/8047664>**Sicherungsclip, M12****Schraubkappe, M12**<https://www.escha.net/de/produkte/standard/anschlussstechnik-zubehoer?p=1&o=3&n=15&f=811>**Entriegelungsclips für RJ45**<https://www.escha.net/de/produkte/standard/anschlussstechnik-zubehoer?p=1&o=3&n=15&f=807>**Kennzeichnungsringe Ø 9mm**<https://www.escha.net/de/produkte/standard/anschlussstechnik-zubehoer?p=1&o=3&n=15&f=809>