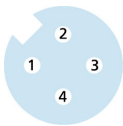
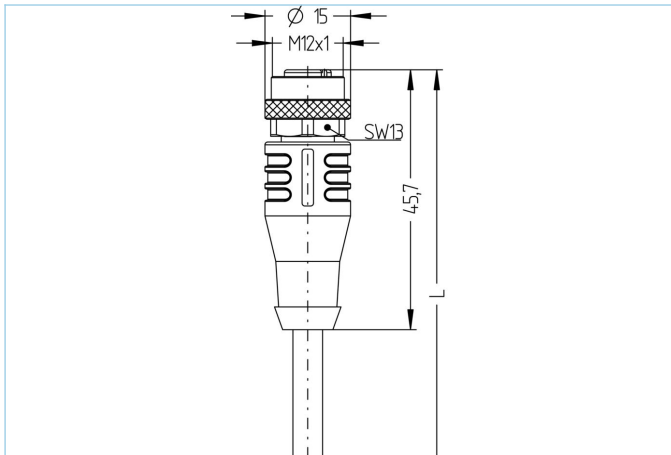


M12, 母头, 直型, 4针脚, 铁路认证



| 产品信息 | |
|-------------|--|
| 物料描述 | RA-WAK4.166-m/S4501 |
| 物料编号 | V0006580 |
| Länge | 按要求 |
| 海关关税编码 | 85444290 |
| Step-文件 | RA-WAK4.stp |
| 技术参数 | |
| 连接头 | 母头, 直型, M12 |
| 针脚数 | 4 |
| 针脚分布 | 1 WH 1, 2 WH 2, 3 WH 3, 4 WH 4 |
| 编码 | A |
| 额定电压 | 250V |
| 电流负荷 (40°) | 4A |
| 绝缘电阻 | ≥10 ⁹ Ω |
| 电阻 | ≤ 5mΩ |
| 触点材料 | 合金, 黄铜, 镀金 |
| 触头载体材料 | 塑料, PA, 黑色 |
| 夹紧基体材料 | 塑料, TPU, 黑色 |
| 连接螺母材料 | 合金, 铜锌, 镀镍 |
| 密封(母头)材料 | FPM/FKM |
| 标准 | IEC 61076-2-101 |
| 机械寿命周期 | >100 插拔次数 |
| 电缆末端装配 | 开放式线缆端口 |
| 污染等级 | 3 |
| 类型 | 直型 |
| 铁路行业先进的技术资料 | |
| 标准 | DIN EN 50155, DIN EN 45545-2 |
| 冲击&振动 | 1级, B类 (DIN EN 61373) |
| 防护等级 (安装好) | IP67 (-30°C...+90°C), IP65 (-40°C...+90°C) |
| 温度范围 | Tx (-40°C...+90°C) |
| 防火依据 | DIN EN 45545-2 HL1-3 |

| | |
|----|---------------------------------------|
| 电缆 | RADOX®, 4x0,75mm ² , S4501 |
|----|---------------------------------------|

无卤素，电子束交联电缆优越性万一遇到火灾情况，阻焊和易弯曲等改进的功能符合EN 50306-4的要求。
 此电缆用于在轨道车辆内固定、受机械保护的应用或用于在操作时有限的交替弯曲应力的应用安装。
 此电缆具有很好的温度范围及强耐油和耐燃油性。RADOX®是瑞士 HUBER+SUHNER AG的注册商标。

| | |
|-----------|--|
| 外径 | 5,4 mm |
| 电缆护套材料 | RADOX® EM 104 |
| 外被颜色 | 黑，类似于 RAL9005 |
| 线芯横截面积 | 4 x 0.75 mm ² |
| 电缆绝缘材料 | RADOX® EI 306 |
| 线芯颜色 | 白 1, 白 2, 白 3, 白 4 |
| 导体结构 | 19 x 0,23 mm |
| 弯曲半径 (固定) | 3 x Ø-电缆 |
| 弯曲半径 (重复) | 4 x Ø-电缆 |
| 环境温度 (固定) | -40°C...+120°C |
| 防火依据 | DIN EN 45545-2 HL1-3, DIN 5510 防火等级 1-4, NF F16-101 类别 A1, A2, B |
| 无卤素 | 是 |
| 特性 | 增强热负荷, 阻燃, 低烟, 无卤素, 耐油性, 符合RoHs |

分类

| | |
|------------|----------|
| eCl@ss 6.0 | 27279218 |
| eCl@ss 7.0 | 27279218 |
| eCl@ss 8.0 | 27279218 |
| eCl@ss 9.0 | 27060311 |
| ETIM 5.0 | EC001855 |
| ETIM 6.0 | EC001855 |

附件

扭矩扳手组

<https://www.escha.net/cn/8055431>

标记环Ø 9mm

<https://www.escha.net/cn/cat/index/sCategory/1473?p=1&o=3&n=15&f=809>

电缆剥离工具

<https://www.escha.net/cn/8066215>

螺栓, M12

<https://www.escha.net/cn/8081767>

装配-夹, M12

<https://www.escha.net/cn/8047660>

装配-装置, M12

<https://www.escha.net/cn/8047664>

防护-夹, M12