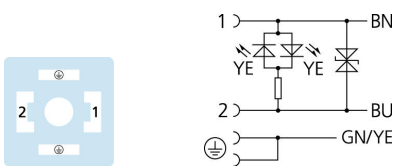
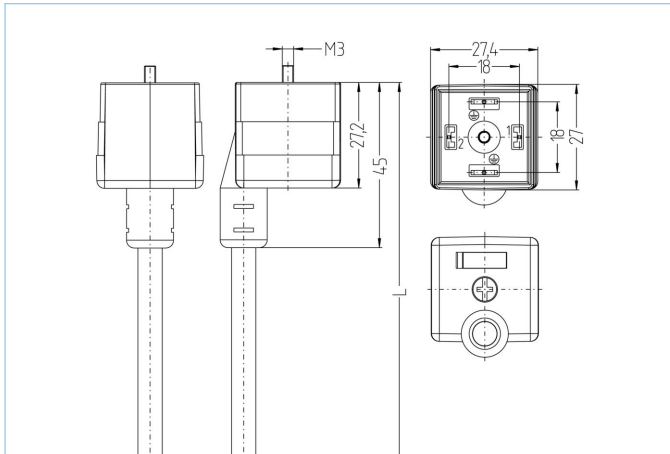


## Ventilstecker, Bauform A, gerade, 2+PE gebrückt, Transildiode, Sensor-/Aktorleitung



### Produktinformationen

|                    |                  |
|--------------------|------------------|
| Artikelbezeichnung | VAA22-24.3-m/P00 |
| Artikel-Nr.        | V0004400         |
| Länge              | Auf Anfrage      |
| Zolltarif-Nr.      | 85444290         |
| Step-Datei         | VAA22.stp        |

### Technische Daten

|                                       |                                  |
|---------------------------------------|----------------------------------|
| Steckverbinder                        | Buchse, gerade, Ventil AA        |
| Polzahl                               | 2+PE, PE gebrückt                |
| Pin-Belegung                          | 1 BN, 2 BU, PE: GNYE             |
| Bemessungsspannung                    | 30V <sub>AC/DC</sub>             |
| Strombelastbarkeit pro Pin (bei 40°C) | 10A                              |
| Isolationswiderstand                  | ≥10 <sup>9</sup> Ω               |
| Umgebungstemperatur                   | -30°C...+90°C                    |
| Schaltzustandsanzeige                 | LED YE                           |
| Material Kontakte                     | Metall, CuZn, versilbert         |
| Material Kontakträger                 | Kunststoff, PA, BK               |
| Material Griffkörper                  | Kunststoff, TPU, BK, transluzent |
| Material Dichtung (Buchse)            | Kunststoff, TPU                  |
| Schutzschaltung                       | Transildiode                     |
| Befestigungsschraube                  | Metall, CuZn, vernickelt         |
| Bauform                               | AA                               |
| Normen                                | DIN EN 175301-803                |
| Schutzart (montiert)                  | IP65, IP67, IP68                 |
| Mechanische Lebensdauer               | >100 Steckzyklen                 |
| Verschmutzungsgrad                    | 3                                |
| Ausführung                            | gerade                           |

|                |                     |
|----------------|---------------------|
| <b>Leitung</b> | <b>PVC, P00, GY</b> |
|----------------|---------------------|

PVC-Kabel für den Einsatz in der Regelungs-, Steuertechnik und Sensorik. Geeignet für die Verwendung im Trockenbereich bei Verpackungsmaschinen und Montage- und Fördertechnik. Hohe Flexibilität bei unbelasteter Bewegung (bedingter Schleppketteneinsatz möglich). Prädestiniert für die Verwendung in der Lebensmittel- und Getränkeindustrie.

|                            |  |
|----------------------------|--|
| Außendurchmesser Mantel    | 6,2 +/- 0,1 mm   |
| Material Leitungsmantel    | PVC  |
| Mantelfarbe                | GY, ähnlich RAL7040  |
| Aderquerschnitt            | 3 x 0,75 mm <sup>2</sup>   |
| Material Aderisolierung    | PVC  |
| Aderfarben                 | BN, BU, GNYE   |
| Litzenaufbau               | 24 x 0,20 mm   |
| Biegeradius (fest)         | 5 x Ø-Leitung  |
| Biegeradius (bewegt)       | 10 x Ø-Leitung   |
| Temperaturbereich (bewegt) | 0°C...+80°C  |
| Temperaturbereich (fest)   | -25°C...+80°C  |
| Nennspannung Leitung       | 240 V  |
| Besondere Eigenschaften    | gute Öl- und Chemikalienbeständigkeit, LABS-frei, ozonbeständig, recyclefähig, RoHS-konform, säure- u. laugenbeständig, seewasserbeständig, UV-beständig |

|                         |
|-------------------------|
| <b>Klassifikationen</b> |
|-------------------------|

|            |          |
|------------|----------|
| eCl@ss 6.0 | 27279218 |
| eCl@ss 7.0 | 27279218 |
| eCl@ss 8.0 | 27279218 |
| eCl@ss 9.0 | 27060312 |
| ETIM 5.0   | EC001855 |
| ETIM 6.0   | EC001855 |

|                |
|----------------|
| <b>Zubehör</b> |
|----------------|

Bezeichnungsschilder, Ventilsteckverbinder  
<https://www.escha.net/de/Produkte/Standard/Anschlusstechnik-Zubehoer/8047109>