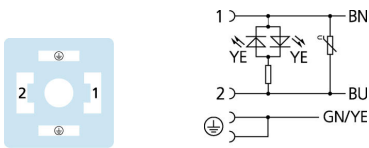
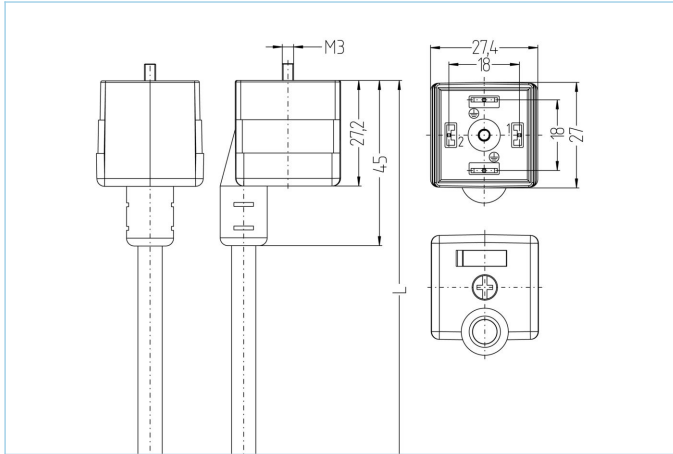


阀连接器, 防护类型 A, 直型, 2+PE 桥接, 压敏电阻, 传感器/执行器电缆



产品信息	
物料描述	VAA22-230.5-m/S370
物料编号	V0004396
Länge	按要求
海关关税编码	85444290
Step-文件	VAA22.stp
技术参数	
连接头	母头, 直型, AA阀
针脚数	2+PE, PE桥接
针脚分布	1 BN, 2 BU, PE: GNYE
额定电压	230V <sub>AC/DC</sub>
电流负荷 (40°)	4A
绝缘电阻	≥10 <sup>9</sup> Ω
产品环境温度	-30°C...+90°C
信号状态指示器	LED 黄色
触点材料	合金, 黄铜, 镀银
触头载体材料	塑料, PA, 黑色
夹紧基体材料	塑料, TPU, 黑色, 透明色
密封(母头)材料	塑料, TPU
保护电路	压敏电阻
固定螺丝	合金, 铜锌, 镀镍
防护类型	AA
标准	DIN EN 175301-803
防护等级 (安装好)	IP65, IP67, IP68
机械寿命周期	>100 插拔次数
污染等级	3
类型	直型

电缆	PUR, UL, S370
----	---------------

无卤素弹性控制线，具有较高的机械强度。该电缆具有良好的耐化学品、耐水解及耐微生物性能。具有化学品、水解和微生物抗性。最小弯曲半径达到10xD  
 非常适合灵活应用于机器人、机床和金属切削生产中。该电缆符合UL和CSA ( (UL10493/20549; cULus)  
 要求。屏蔽产品具有非常良好的电磁兼容性能

外径	5,7 +/- 0,2 mm
电缆护套材料	PUR
外被颜色	黑，类似于 RAL9005
线芯横截面积	3 x 0.75 mm <sup>2</sup>
电缆绝缘材料	PP
线芯颜色	棕，蓝，绿黄
导体结构	42 x 0，15 mm
弯曲半径（固定）	5 x Ø-电缆
弯曲半径（重复）	10 x Ø-电缆
环境温度（重复）	-30°C...+90°C
环境温度（固定）	-40°C...+90°C
环境温度（拖链）	-25°C...+60°C
拖链应用	200万次
无卤素	是
扭力	+/-180°/m, ≥ 100万次
电缆额定电压	≤300 V
特性	阻燃, 无卤素, 耐水解, LABS free, 耐油, 抗臭氧, 可回收利用, 符合RoHs, 耐酸碱, 可适应拖链, 抗焊接火花, 耐海水, 无硅, 抗扭, 抗紫外线

分类	
----	--

eCl@ss 6.0	27279218
eCl@ss 7.0	27279218
eCl@ss 8.0	27279218
eCl@ss 9.0	27060312
ETIM 5.0	EC001855
ETIM 6.0	EC001855

附件	
----	--

标签, 阀连接器  
<https://www.escha.net/cn/8047109>