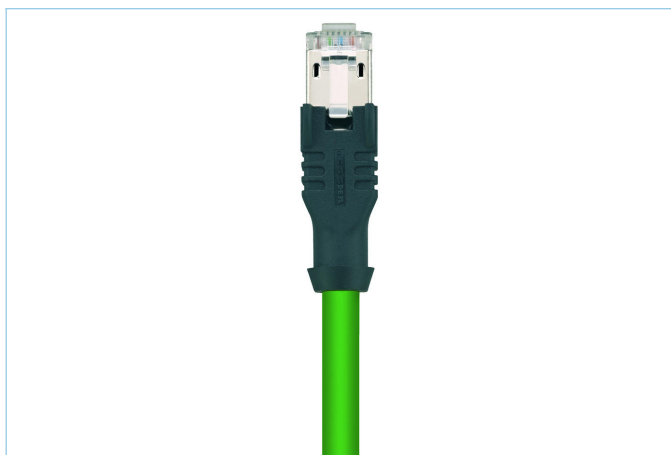
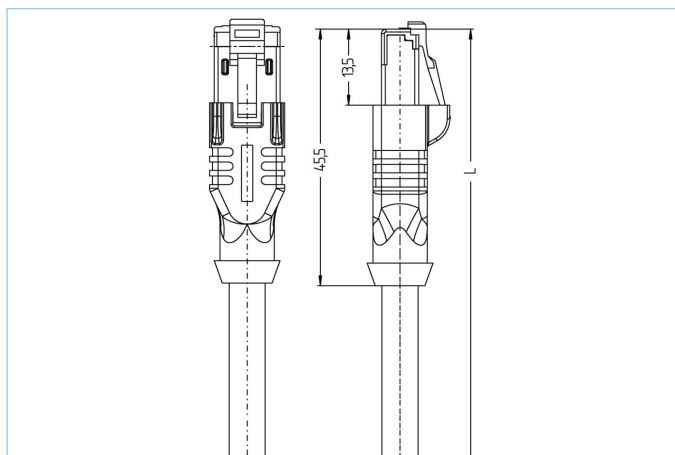


RJ45, Stecker, gerade, 8-polig, RJ45, Stecker, gerade, 8-polig, geschirmt, Industrial Ethernet 10 GBit/s



Produktinformationen

| | |
|--------------------|---------------------------------------|
| Artikelbezeichnung | IE-RJ45SS8.002-m-IE-RJ45SS8.002/S3500 |
| Artikel-Nr. | V0003379 |
| Länge | Auf Anfrage |
| Zolltarif-Nr. | 85444290 |
| Step-Datei | IE-RJ45SS8-m-IE-RJ45SS8_S3500.stp |

Technische Daten

| | A-Seite | B-Seite |
|---------------------------------------|--|--|
| Steckverbinder | Stecker, gerade, RJ45 | Stecker, gerade, RJ45 |
| Polzahl | 8 | 8 |
| Pin-Belegung | 1 WHOG, 2 OG; 3 WHGN, 4 BU; 5 WHBU, 6 GN; 7 WHBN, 8 BN | 1 WHOG, 2 OG; 3 WHGN, 4 BU; 5 WHBU, 6 GN; 7 WHBN, 8 BN |
| Belegung | T568B | T568B |
| Bemessungsspannung | 60V | 60V |
| Strombelastbarkeit pro Pin (bei 40°C) | 1A | 1A |
| Isolationswiderstand | $\geq 10^9 \Omega$ | $\geq 10^9 \Omega$ |
| Übertragungseigenschaften | Cat6A | Cat6A |
| Umgebungstemperatur | -40°C...+70°C | -40°C...+70°C |
| Material Kontakte | Metall, CuZn, vergoldet | Metall, CuZn, vergoldet |
| Material Kontaktträger | Kunststoff | Kunststoff |
| Material Griffkörper | Kunststoff, TPE, BK | Kunststoff, TPE, BK |
| Schirmung | mit Schirmung | mit Schirmung |
| Material Schirmgehäuse | Metall, CuZn, vernickelt | Metall, CuZn, vernickelt |
| Normen | IEC 60603-7-51 | IEC 60603-7-51 |
| Schutzart (montiert) | IP20 | IP20 |
| Mechanische Lebensdauer | >750 Steckzyklen | >750 Steckzyklen |
| Verschmutzungsgrad | 1 | 1 |

Erweiterte Technische Daten UL

| | |
|--------------------|----------------------|
| Bemessungsspannung | 30V _{AC/DC} |
| Bemessungsstrom | 1,0 |

| | |
|----------------|-----------------------------|
| Leitung | Cat7, PUR, UL, S3500 |
|----------------|-----------------------------|

Geschirmte PUR-Leitung zur sicheren und industrietauglichen Datenübertragung in der Automatisierungs- und Feldbustechnik. Die Leitung erfüllt die Forderungen nach ULStyle 20963 und erfüllt die Vorgaben nach Cat7 (elektr. Eigenschaften in Anlehnung an EN50288-4-2). Materialien und konstruktiver Aufbau ermöglichen erhöhte mechanische Beanspruchung (Abrieb, Biegung, Erschütterung etc.) der Leitung.

| | |
|----------------------------|--|
| Außendurchmesser Mantel | 6,40 mm |
| Material Leitungsmantel | PUR |
| Mantelfarbe | GN, ähnlich RAL6018 |
| Aderquerschnitt | 4 x 2 x 0,14 mm ² |
| Material Aderisolierung | PE |
| Aderfarben | WH/OG ; WH/GN ; WH/BN ; WH/BU |
| Litzenaufbau | 7 x 0,16 mm |
| Biegeradius (fest) | 5 x Ø-Leitung |
| Biegeradius (bewegt) | 10 x Ø-Leitung |
| Temperaturbereich (bewegt) | -20°C...+60°C |
| Temperaturbereich (fest) | -40°C...+80°C |
| Schirmung | Ja |
| Halogenfrei | Ja |
| Übertragungseigenschaften | Cat7 |
| Nennspannung Leitung | 30 V UL rating |
| Besondere Eigenschaften | halogenfrei, hohe Flexibilität, hydrolysefest, keine Brandfortleitung, keine korrosiven Gase, LABS-frei, mikrobefest, ölbeständig, recyclefähig, RoHS-konform, säure- u. laugenbeständig, seewasserbeständig, UV-beständig |

| |
|-------------------------|
| Klassifikationen |
|-------------------------|

| | |
|------------|----------|
| eCl@ss 6.0 | 27060307 |
| eCl@ss 7.0 | 27060307 |
| eCl@ss 8.0 | 27060307 |
| eCl@ss 9.0 | 27060307 |
| ETIM 5.0 | EC002599 |
| ETIM 6.0 | EC002599 |

| |
|----------------|
| Zubehör |
|----------------|

Entriegelungsclips für RJ45

<https://www.escha.net/de/produkte/standard/anschlusstechnik-zubehoer?p=1&o=3&n=15&f=807>