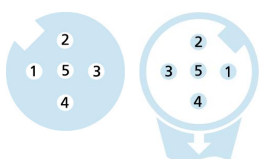
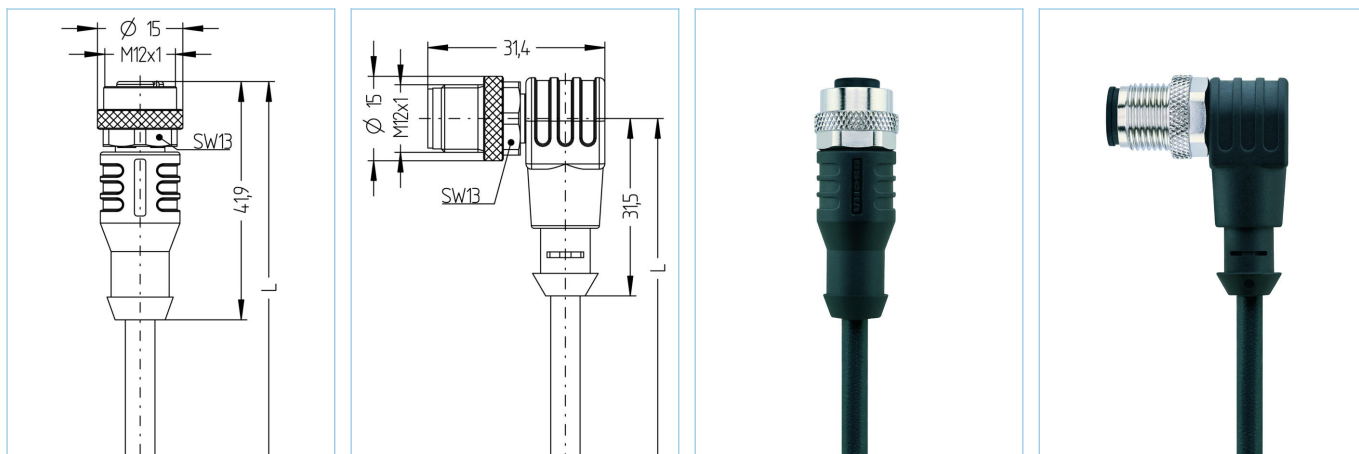


M12, 母头, 直型, 5针脚, M12, 公头, 弯型, 5针脚, CANopen/DeviceNet



CANopen



产品信息		
物料描述	CD-WAK5.022-m-CD-WWAS5.022/S2800	
物料编号	V0003265	
Länge	按要求	
海关关税编码	85444290	
Step-文件	CD-WAK5-m-CD-WWAS5.stp	
技术参数	A面	B面
连接头	母头, 直型, M12	公头, 弯型, M12
针脚数	5	5
针脚分布	1 (GND), 2 RD (+), 3 BK (-), 4 WH (CAN_H), 5 BU1 (GND), 2 RD (+), 3 BK (-), 4 WH (CAN_H), 5 BU (CAN_L)	1 (GND), 2 RD (+), 3 BK (-), 4 WH (CAN_H), 5 BU1 (GND), 2 RD (+), 3 BK (-), 4 WH (CAN_H), 5 BU (CAN_L)
编码	A	A
额定电压	60V	60V
电流负荷 (40°)	4A	4A
绝缘电阻	≥10 ⁹ Ω	≥10 ⁹ Ω
电阻	≤ 5mΩ	≤ 5mΩ
产品环境温度	-30°C...+90°C	-30°C...+90°C
触点材料	合金, 铜锌, 镀金	合金, 铜锌, 镀金
触头载体材料	塑料, TPU, 黑色	塑料, TPU, 黑色
夹紧基体材料	塑料, TPU, 黑色	塑料, TPU, 黑色
连接螺母材料	合金, 铜锌, 镀镍	合金, 铜锌, 镀镍
密封 (母头) 材料	FPM/FKM	
标准	IEC 61076-2-101	IEC 61076-2-101
防护等级 (安装好)	IP65, IP67, IP68	IP65, IP67, IP68
机械寿命周期	>100 插拔次数	>100 插拔次数
防护等级	3	3

电缆

PUR, UL, S2800, CANopen/DeviceNet

经UL和CSA认证用于自动化技术的屏蔽聚氨酯电缆作为数据传输者，它支持CANopen以及基于DeviceNet的现场总线。高传输率能保证实时传输。构造性设置以及所用材料能够提高机械应力（磨损、弯曲、振动等），不会限制其应用范围。可用于保护拖链（>1百万次弯曲），且不会引起麻烦。可用于保护拖链（>2.5百万次弯曲），且不会引起麻烦。

外径	6,90 mm
电缆护套材料	PUR
外被颜色	黑，类似于RAL9005
线芯横截面积	2 x 0.25 mm ² + 2 x 0.34 mm ²
电缆绝缘材料	PE/PP
线芯颜色	白，蓝，红，黑，
导体结构	19 x 0.13mm (0.25mm ²)， 19 x 0.15mm (0.34mm ²)
弯曲半径（固定）	5 x Ø-电缆
弯曲半径（重复）	10 x Ø-电缆
环境温度（重复）	-25°C...+80°C
环境温度（固定）	-50°C...+80°C
拖链应用	> 2.5百万次
屏蔽	是， with stranded wire
无卤素	是
电缆额定电压	≤300 V
特性	阻燃，无卤素，耐水解，LABS free，抗微生物，耐油，抗臭氧，可回收利用，符合RoHs，耐酸碱，可适应拖链，耐海水，抗紫外线

分类

eCl@ss 6.0	27279218
eCl@ss 7.0	27279218
eCl@ss 8.0	27279218
eCl@ss 9.0	27060311
ETIM 5.0	EC001855
ETIM 6.0	EC001855

附件
装配-夹, M12
<https://www.escha.net/cn/8047660>
扭矩扳手组
<https://www.escha.net/cn/8055431>
标记环Ø 9mm
<https://www.escha.net/cn/cat/index/sCategory/1473?p=1&o=3&n=15&f=809>
螺栓, M12
<https://www.escha.net/cn/cat/index/sCategory/1473?p=1&o=3&n=15&f=812>
螺帽, M12
<https://www.escha.net/cn/cat/index/sCategory/1473?p=1&o=3&n=15&f=811>