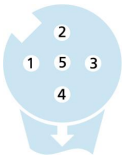
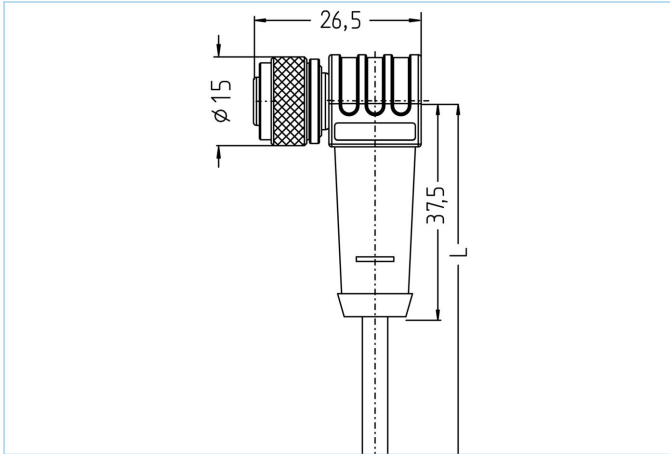


M12, 母头, 弯型, 5针脚, 传感器/执行器电缆 高温



产品信息	
物料描述	HT-WWAK4.5-m/S2430
物料编号	V0002390
Länge	按要求
海关关税编码	85444290
Step-文件	HT-WWAK4_5.stp
技术参数	
连接头	母头, 弯型, M12
针脚数	5
针脚分布	1 BN, 2 WH, 3 BU, 4 BK, 5 GY
编码	A
额定电压	60V
电流负荷 ( 40° )	4A
绝缘电阻	≥10 <sup>9</sup> Ω
产品环境温度	-20°C...+150°C
触点材料	合金, 黄铜, 镀金
触头载体材料	塑料, PBT GF, 黑色
夹紧基体材料	塑料, PBT GF, 黑色
连接螺母材料	合金, 铜锌, 镀镍
密封(母头)材料	FPM/FKM
标准	IEC 61076-2-101
防护等级 ( 安装好 )	IP65
机械寿命周期	>100 插拔次数
电缆末端装配	剥除50mm
污染等级	3
类型	弯型

电缆	PTFE, S2430, high temp
----	------------------------

该高温电缆的热阻从-190°C到+260°C。此外，其良好的化学强度以及臭氧抗性和耐候性 使得其与众不同。

外径	3,80 mm
电缆护套材料	PTFE
外被颜色	白，类似于 RAL9003
线芯横截面积	5 x AWG22
电缆绝缘材料	PTFE
线芯颜色	棕，白，蓝，黑，灰
导体结构	7 x 0.254 mm
弯曲半径（固定）	5 x Ø-电缆
弯曲半径（重复）	10 x Ø-电缆
环境温度（固定）	-190°C...+260°C
电缆额定电压	≤250 V
特性	低烟，优异的化学品抗性，耐水解，LABS free，不易燃，抗臭氧，符合RoHs，耐海水，抗紫外线，经验证的清洁剂和消毒剂抗性，高温下都具有弹性

分类	
----	--

eCl@ss 6.0	27279218
eCl@ss 7.0	27279218
eCl@ss 8.0	27279218
eCl@ss 9.0	27060311
ETIM 5.0	EC001855
ETIM 6.0	EC001855

附件	
----	--

装配-装置, M12	
------------	--

<https://www.escha.net/cn/8047664>

扭矩扳手组	
-------	--

<https://www.escha.net/cn/8055431>

标记环Ø 9mm	
----------	--

<https://www.escha.net/cat/index/sCategory/1473?p=1&o=3&n=15&f=809>

电缆剥离工具	
--------	--

<https://www.escha.net/cn/8066215>

电缆剥离工具	
--------	--

<https://www.escha.net/cn/8066216>