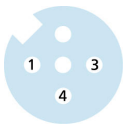
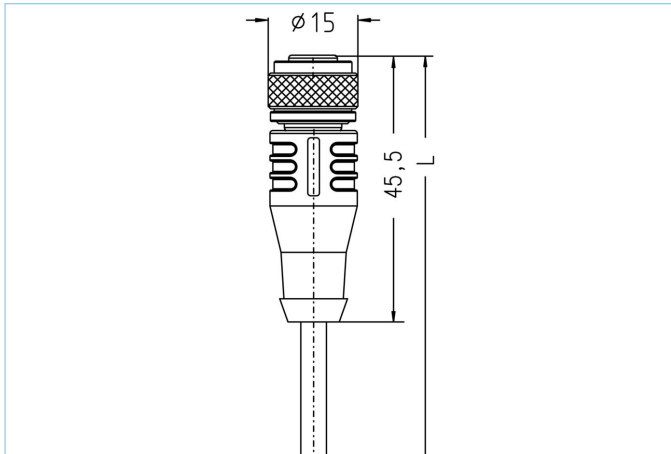


M12, Buchse, gerade, 3-polig, Sensor-/Aktorleitung Hochtemperatur



Produktinformationen

Artikelbezeichnung	HT-WAK3-m/S2430
Artikel-Nr.	V0002382
Länge	Auf Anfrage
Zolltarif-Nr.	85444290
Step-Datei	HT-WAK3.stp

Technische Daten

Steckverbinder	Buchse, gerade, M12
Polzahl	3
Pin-Belegung	1 BN, 3 BU, 4 BK
Codierung	A
Bemessungsspannung	250V
Strombelastbarkeit pro Pin (bei 40°C)	4A
Isolationswiderstand	$\geq 10^9 \Omega$
Umgebungstemperatur	-20°C...+150°C
Material Kontakte	Metall, CuZn, vergoldet
Material Kontaktträger	Kunststoff, PBT GF, BK
Material Griffkörper	Kunststoff, PBT GF, BK
Material Überwurf	Metall, CuZn, vernickelt
Material Dichtung (Buchse)	FPM/FKM
Normen	IEC 61076-2-101
Schutzart (montiert)	IP65
Mechanische Lebensdauer	>100 Steckzyklen
Endenkonfektion	50mm abgemantelt
Verschmutzungsgrad	3
Ausführung	gerade

Leitung	PTFE, S2430, high temp
----------------	-------------------------------

Die thermische Beständigkeit dieser Hochtemperatur-Leitung reicht von -190°C bis +260°C. Sie zeichnet sich außerdem durch eine sehr gute chemische Festigkeit, sowie Ozon- und Witterungsbeständigkeit aus.

Außendurchmesser Mantel	3,80 mm
Material Leitungsmantel	PTFE
Mantelfarbe	WH, ähnlich RAL9003
Aderquerschnitt	5 x AWG22
Material Aderisolierung	PTFE
Aderfarben	BN, WH, BU, BK, GY
Litzenaufbau	7 x 0,254 mm
Biegeradius (fest)	5 x Ø-Leitung
Biegeradius (bewegt)	10 x Ø-Leitung
Temperaturbereich (fest)	-190°C...+260°C
Nennspannung Leitung	≤250 V
Besondere Eigenschaften	geringe Rauchentwicklung, hervorragende Chemikalienbeständigkeit, hydrolysefest, LABS-frei, nicht brennbar, ozonbeständig, RoHS-konform, see-wasserbeständig, UV-beständig, verifizierte Beständigkeit gegen P3-topactive, wärmeflexibel

Klassifikationen

eCl@ss 6.0	27279218
eCl@ss 7.0	27279218
eCl@ss 8.0	27279218
eCl@ss 9.0	27060311
ETIM 5.0	EC001855
ETIM 6.0	EC001855

Zubehör

Befestigungsset, M12
<https://www.escha.net/de/Produkte/Standard/Anschlusstechnik-Zubehoer/8047664>

Drehmomentschlüssel-Set
<https://www.escha.net/de/Produkte/Standard/Anschlusstechnik-Zubehoer/8055431>

Kennzeichnungsringe Ø 9mm
<https://www.escha.net/de/produkte/standard/anschlusstechnik-zubehoer?p=1&o=3&n=15&f=809>

Abmantelzange
<https://www.escha.net/de/Produkte/Standard/Anschlusstechnik-Zubehoer/8066215>

Abmantelzange
<https://www.escha.net/de/Produkte/Standard/Anschlusstechnik-Zubehoer/8066216>