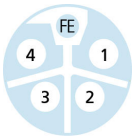
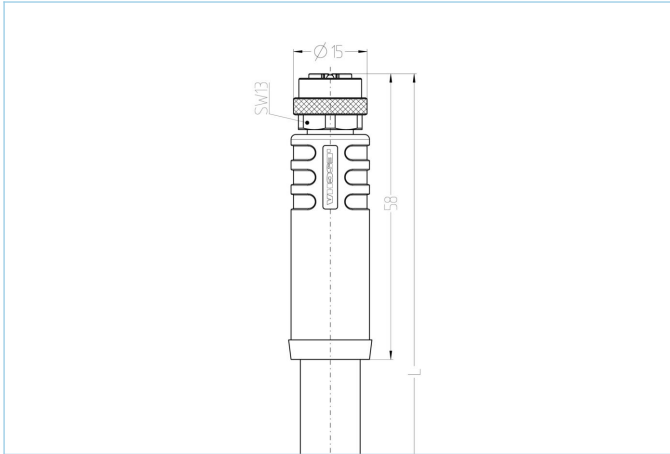


M12, 母头, 直型, 4+FE, L-编码, 电源



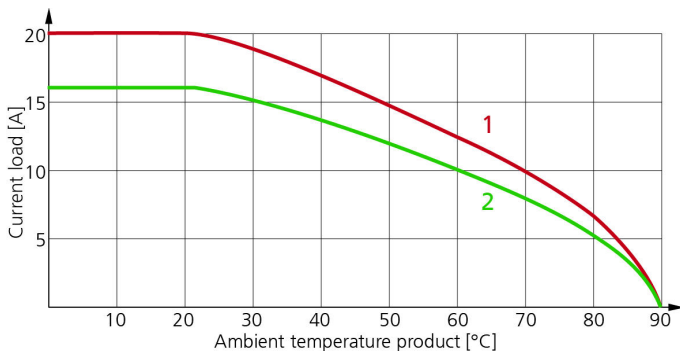
产品信息	
物料描述	PL-AM12K5.269-8/S5015GY
物料编号	8812160
长度	8m
海关关税编码	85444290
Step-文件	PL-AM12K5-m.stp
EAN	4047106330385
专用的	PNO 投诉
技术参数	
连接头	母头, 直型, M12
针脚数	4+FE
针脚分布	1 BN, 2 WH, 3 BU, 4 BK, FE: GY
编码	L
额定电压	63V <sub>DC</sub>
电流负荷 ( 40° )	16A
绝缘电阻	≥10 <sup>8</sup> Ω
产品环境温度	-30°C...+90°C
触点材料	合金, 黄铜, 镀金
触头载体材料	塑料, PA, 灰色
夹紧基体材料	塑料, TPU, 黑色
连接螺母材料	合金, 铜锌, 镀镍
密封(母头)材料	FPM/FKM
标准	IEC 61076-2-111
防护等级 ( 安装好 )	IP65, IP67, IP68
机械寿命周期	>100 插拔次数
电缆末端装配	开放式线缆端口
污染等级	3
类型	直型
业先进的技术资料 UL	
额定电压	63V
电流负荷 ( 25° ) (UL)	12A

电缆 PUR, UL, S5015GY, 1,5mm<sup>2</sup>

高柔性和耐油，无卤控制电缆固定的动态拖链应用在平均负载中。该PUR外护套可靠牢固，抗高机械应力研磨或磨损。适用于自动化，工业机械，自动装配的机器负载电路。特别是潮湿环境下机床及输送管线都可以适用。该电缆符合UL和CSA要求。

外径	9,90 mm
电缆护套材料	PUR
外被颜色	灰，类似于 RAL7040
线芯横截面积	5 x 1.5 mm <sup>2</sup>
电缆绝缘材料	PP
线芯颜色	棕，白，蓝，黑，灰
导体结构	优越并达到标准 class 6
弯曲半径（固定）	4 x Ø-电缆
弯曲半径（重复）	7,5 x Ø-电缆
环境温度（重复）	-25°C...+80°C
环境温度（固定）	-40°C...+80°C
环境温度（UL 重复）	-40°C...+80°C
环境温度（UL 固定）	-50°C...+80°C
拖链应用	> 800万次
无卤素	是
扭力	+/-270°/m, ≥ 100万次
电缆额定电压	VDE U0/U: 600V/1000V
特性	阻燃，无卤素，高弹性，LABS free, 抗微生物，耐油，抗臭氧，可回收利用，符合RoHs，耐酸碱，可适应拖链，抗焊接火花，耐海水，抗紫外线

#### 降额曲线



- 1: 基础曲线。
- 2: 根据 DIN 60512-5-2，修正系数为 0.8 的导出曲线

#### 分类

eCl@ss 6.0	27279218
eCl@ss 7.0	27279218
eCl@ss 8.0	27279218
eCl@ss 9.0	27060311
ETIM 5.0	EC001855
ETIM 6.0	EC001855

#### 附件

装配-夹, M12  
<https://www.escha.net/cn/8047660>

扭矩扳手组  
<https://www.escha.net/cn/8055431>

标记环 Ø 9mm  
<https://www.escha.net/cn/cat/index/sCategory/1473?p=1&o=3&n=15&i=809>

螺栓, M12  
<https://www.escha.net/cn/cat/index/sCategory/1473?p=1&o=3&n=15&i=812>

电缆剥离工具  
<https://www.escha.net/cn/8066215>

电缆剥离工具  
<https://www.escha.net/cn/8066216>