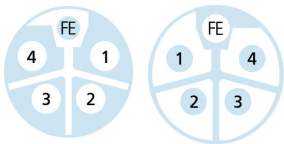
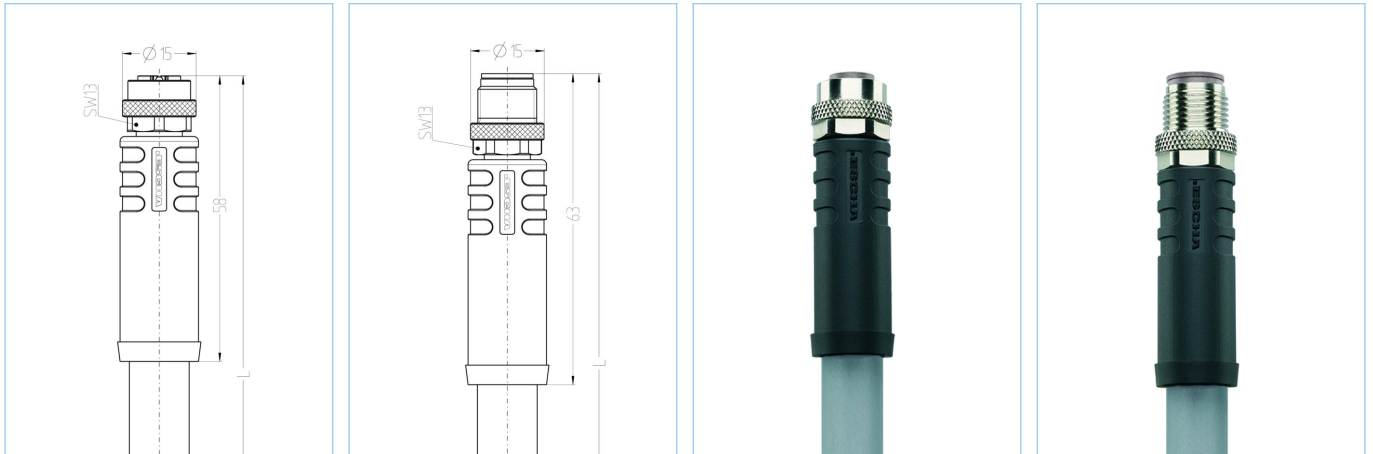


M12, Buchse, gerade, 4+FE, L-codiert, M12, Stecker, gerade, 4+FE, L-codiert, POWER



Produktinformationen

| | |
|--------------------|---------------------------------------|
| Artikelbezeichnung | PL-AM12K5.269-8-PL-AM12S5.269/S5025GY |
| Artikel-Nr. | 8811508 |
| Länge | 8m |
| Zolltarif-Nr. | 85444290 |
| EAN | 4047106328757 |
| Besonderheit | PNO Konform |

Technische Daten

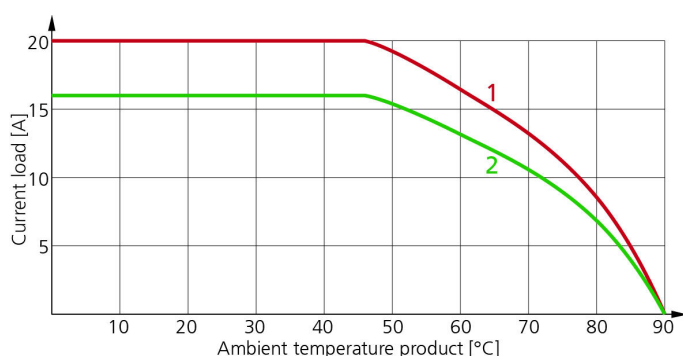
| | A-Seite | B-Seite |
|---------------------------------------|--------------------------------|--------------------------------|
| Steckverbinder | Buchse, gerade, M12 | Stecker, gerade, M12 |
| Polzahl | 4+FE | 4+FE |
| Pin-Belegung | 1 BN, 2 WH, 3 BU, 4 BK, FE: GY | 1 BN, 2 WH, 3 BU, 4 BK, FE: GY |
| Codierung | L | L |
| Bemessungsspannung | 63V _{DC} | 63V _{DC} |
| Strombelastbarkeit pro Pin (bei 40°C) | 16A | 16A |
| Isolationswiderstand | ≥10 ⁹ Ω | ≥10 ⁹ Ω |
| Umgebungstemperatur | -30°C...+90°C | -30°C...+90°C |
| Material Kontakte | Metall, CuZn, vergoldet | Metall, CuZn, vergoldet |
| Material Kontaktträger | Kunststoff, PA, GY | Kunststoff, PA, GY |
| Material Griffkörper | Kunststoff, TPU, BK | Kunststoff, TPU, BK |
| Material Überwurf | Metall, CuZn, vernickelt | Metall, CuZn, vernickelt |
| Material Dichtung (Buchse) | FPM/FKM | |
| Normen | IEC 61076-2-111 | IEC 61076-2-111 |
| Schutzart (montiert) | IP65, IP67, IP68 | IP65, IP67, IP68 |
| Mechanische Lebensdauer | >100 Steckzyklen | >100 Steckzyklen |
| Verschmutzungsgrad | 3 | 3 |

Leitung PUR, UL, S5025GY, 2,5mm²

Hochflexible, erhöht ölbeständige, halogenfreie Steuerleitungen für den Einsatz in dynamischen Anwendungen in Schleppketten. Der PUR-Außenmantel ist schnittfest und widersteht hohen mechanische Beanspruchungen wie Schleif- oder Scheuerbeanspruchungen. Anwendung in der Automatisierungstechnik, in Laststromkreisen von Industriemaschinen, Montage-, Bestückungsautomaten, speziell im Nassbereich von Werkzeugmaschinen und Transferstraßen. Die Leitungen erfüllen die Forderung nach UL und CSA.

| | |
|-------------------------------|--|
| Außendurchmesser Mantel | 11,70 mm |
| Material Leitungsmantel | PUR |
| Mantelfarbe | GY, ähnlich RAL7040 |
| Aderquerschnitt | 5 x 2,5 mm ² |
| Material Aderisolierung | PP |
| Aderfarben | BN, WH, BU, BK, GY |
| Litzenaufbau | feinstdrähtig Klasse 6 |
| Biegeradius (fest) | 4 x Ø-Leitung |
| Biegeradius (bewegt) | 7,5 x Ø-Leitung |
| Temperaturbereich (bewegt) | -25°C...+80°C |
| Temperaturbereich (fest) | -40°C...+80°C |
| Temperaturbereich (UL bewegt) | -40°C...+80°C |
| Schleppketteneinsatz | > 8 Mio. Zyklen |
| Halogenfrei | Ja |
| Torsion | +/-270°/m, ≥ 1 Mio. Zyklen |
| Nennspannung Leitung | VDE U0/U: 600V/1000V |
| Besondere Eigenschaften | flammwidrig, halogenfrei, hohe Flexibilität, LABS-frei, mikrobefest, ölbeständig, ozonbeständig, recyclefähig, RoHS-konform, säure- u. laugenbeständig, schleppkettenfähig, schweißfunkenbeständig, seewasserbeständig, UV-beständig |

Derating-Kurve nach DIN 60512-5-2



- 1: Basiskurve
- 2: Abgeleitete Kurve nach DIN 60512-5-2 mit Korrekturfaktor 0,8

Klassifikationen

| | |
|------------|----------|
| eCl@ss 6.0 | 27279218 |
| eCl@ss 7.0 | 27279218 |
| eCl@ss 8.0 | 27279218 |
| eCl@ss 9.0 | 27060311 |
| ETIM 5.0 | EC001855 |
| ETIM 6.0 | EC001855 |

Zubehör

Befestigungsclip, M12

<https://www.escha.net/de/Produkte/Standard/Anschlussstechnik-Zubehoer/8047660>

Drehmomentschlüssel-Set

<https://www.escha.net/de/Produkte/Standard/Anschlussstechnik-Zubehoer/8055431>

Kennzeichnungsringe Ø 9mm

<https://www.escha.net/de/produkte/standard/anschlussstechnik-zubehoer?p=1&o=3&n=15&f=809>

Schraubstopfen, M12

<https://www.escha.net/de/produkte/standard/anschlussstechnik-zubehoer?p=1&o=3&n=15&f=812>

Schraubkappe, M12

<https://www.escha.net/de/produkte/standard/anschlussstechnik-zubehoer?p=1&o=3&n=15&f=811>