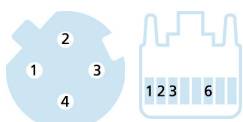
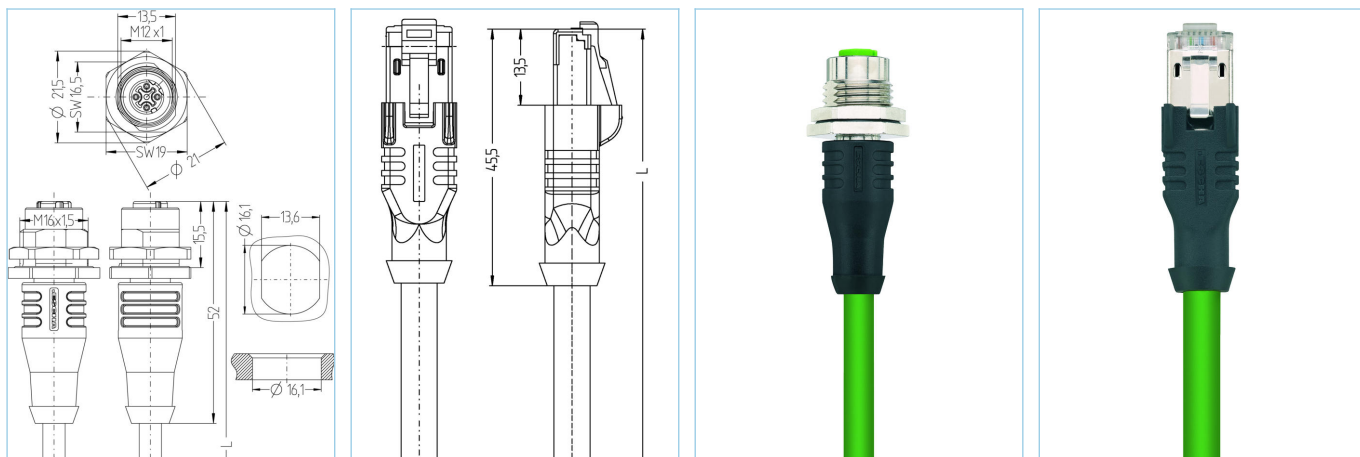


法兰 延长电缆 连接电缆, M12, 母头, 直型, 4针脚, D-编码, RJ45, 公头, 直型, 4针脚, 屏蔽, 工业以太网



PROFI
NET



产品信息

物料描述	IE-FKFDSY4.029-1,5-IE-RJ45SS4.003/S5200
物料编号	8807364
长度	1.5m
海关关税编码	85444290
Step-文件	IE-FKFDSY4-L-IE-RJ45SS4.stp
EAN	4047106319656

技术参数

	A面	B面
连接头	母头, 直型, M12	公头, 直型, RJ45
针脚数	4	
针脚分布	1 YE, 2 WH, 3 OG, 4 BU	1 YE, 3 WH, 2 OG, 6 BU
编码	D	
额定电压	250V	60V
电流负荷 (40°)	4A	1A
绝缘电阻	≥10 ⁹ Ω	
传输特性	Cat5e	Cat5e
产品环境温度	-30°C...+90°C	-40°C...+70°C
触点材料	合金, 铜锡, 镀金	合金, 铜锌, 镀金
触头载体材料	塑料, PA, 绿色	塑料
夹紧基体材料	塑料, TPU, 黑色	塑料, TPU, 黑色
插座外壳材料	合金, 铜锌, 镀镍	
密封 (母头) 材料	FPM/FKM	
防护密封件材料	NBR	
屏蔽	with 屏蔽	with 屏蔽
屏蔽防护层材料		合金, 铜锌, 镀镍
标准	IEC 61076-2-101/-109	IEC 60603-7-5
防护等级 (安装好)	IP65, IP67, IP68	IP20
机械寿命周期	>100 插拔次数	>750 插拔次数
防护等级	3	1

业先进的技术资料 UL

额定电压 48V_{AC/DC}

额定电流 1,0V

电缆 Cat5e, PVC, UL, S5200, PROFINET

工业应用屏蔽, PVC电缆。此电缆达到 AWM-设计 21694验证或满足CAT5e (电气性能EN 50288-2-1) 要求

外径 6,50 mm

电缆护套材料 PVC

外被颜色 绿, 类似于 RAL6018

线芯横截面积 1 x 4 x AWG22, star quad

电缆绝缘材料 PVC

线芯颜色 白, 蓝, 橙, 黄

导体结构 7 x 0.25 mm

弯曲半径 (固定) 3 x Ø-电缆

弯曲半径 (重复) 7 x Ø-电缆

环境温度 (重复) -40°C...+80°C

环境温度 (固定) -20°C...+60°C

屏蔽 带屏蔽

无卤素 否

UL AWM 类型 UL AWM 21694

传输特性 Cat5e

电缆额定电压 600 V UL rating

特性 阻燃, 高弹性, 抗微生物, 耐油, 耐油性, 抗臭氧, PROFINET Type B, 可回收利用, 符合RoHs, 耐酸碱, 耐海水, 抗紫外线

分类

eCl@ss 6.0 27060307

eCl@ss 7.0 27060307

eCl@ss 8.0 27060307

eCl@ss 9.0 27060307

ETIM 5.0 EC000830

ETIM 6.0 EC000830