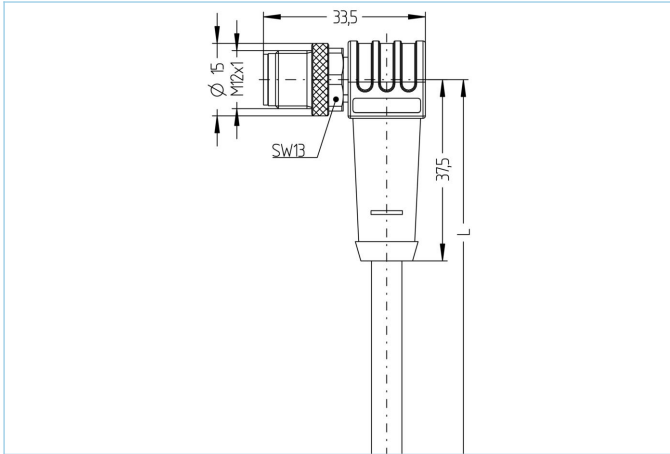


M12, 公头, 弯型, 8针脚, X-编码, M12, 公头, 弯型, 8针脚, X-编码, 屏蔽, 工业以太网 10 GBit/s



| 产品信息 | | |
|------------|--|--|
| 物料描述 | IE-WWASSX8.066-7-IE-WWASSX8.066/S3500 | |
| 物料编号 | 8807276 | |
| 长度 | 7m | |
| 海关关税编码 | 85444290 | |
| Step-文件 | IE-WWASSX8-m-IE-WWASSX8.stp | |
| EAN | 4047106319472 | |
| 技术参数 | A面 | B面 |
| 连接头 | 公头, 弯型, M12 | 公头, 弯型, M12 |
| 针脚数 | 8 | 8 |
| 针脚分布 | 1 WHOG, 2 OG; 3 WHGN, 4 GN; 5 WHBN, 6 BN; 7 WHBU, 8 BU | 1 WHOG, 2 OG; 3 WHGN, 4 GN; 5 WHBN, 6 BN; 7 WHBU, 8 BU |
| 编码 | X | X |
| 额定电压 | 50V _{AC} 60V _{DC} | 50V _{AC} 60V _{DC} |
| 电流负荷 (40°) | 0.5A | 0.5A |
| 绝缘电阻 | ≥10 ⁹ Ω | ≥10 ⁹ Ω |
| 电阻 | ≤ 5mΩ | ≤ 5mΩ |
| 传输特性 | Cat6A | Cat6A |
| 产品环境温度 | -30°C...+90°C | -30°C...+90°C |
| 触点材料 | 合金, 铜锡, 镀金 | 合金, 铜锡, 镀金 |
| 触头载体材料 | 塑料, PA GF, 黑色 | 塑料, PA GF, 黑色 |
| 夹紧基体材料 | 塑料, TPU, 黑色 | 塑料, TPU, 黑色 |
| 连接螺母材料 | 合金, 铜锌, 镀镍 | 合金, 铜锌, 镀镍 |
| 屏蔽 | with 屏蔽 | with 屏蔽 |
| 标准 | IEC 61076-2-109 | IEC 61076-2-109 |
| 防护等级 (安装好) | IP65, IP67, IP68 | IP65, IP67, IP68 |
| 机械寿命周期 | >100 插拔次数 | >100 插拔次数 |
| 防护等级 | 3 | 3 |

业先进的技术资料 UL

额定电压 30V

额定电流 0,5A

电缆 Cat7, PUR, UL, S3500

用于自动化和现场总线技术中保证工业数据安全传输的屏蔽聚氨酯电缆。该电缆符合 UL-Style 20963和Cat7 (电性能依据 EN50288-4-2) 的要求。材料和构造性设置可提高电缆的机械应力 (磨损、弯曲、振动等)。

外径 6,40 mm

电缆护套材料 PUR

外被颜色 绿, 类似于 RAL6018

线芯横截面积 $4 \times 2 \times 0.14 \text{ mm}^2$

电缆绝缘材料 PE

线芯颜色 白/橙; 白/绿; 白/棕; 白/蓝

导体结构 $7 \times 0.16 \text{ mm}$

弯曲半径 (固定) $5 \times \varnothing$ -电缆

弯曲半径 (重复) $10 \times \varnothing$ -电缆

环境温度 (重复) $-20^\circ\text{C} \dots +60^\circ\text{C}$

环境温度 (固定) $-40^\circ\text{C} \dots +80^\circ\text{C}$

屏蔽 是

无卤素 是

传输特性 Cat7

电缆额定电压 30 V UL rating

特性 无卤素, 高弹性, 耐水解, 无火花蔓延, 无腐蚀性气体, LABS free, 抗微生物, 耐油, 可回收利用, 符合RoHs, 耐酸碱, 耐海水, 抗紫外线

分类

eCl@ss 6.0 27060307

eCl@ss 7.0 27060307

eCl@ss 8.0 27060307

eCl@ss 9.0 27060307

ETIM 5.0 EC000830

ETIM 6.0 EC000830

附件

装配-夹, M12

<https://www.escha.net/cn/8047660>

扭矩扳手组

<https://www.escha.net/cn/8055431>

标记环 $\varnothing 9\text{mm}$

<https://www.escha.net/cn/cat/index/sCategory/1473?p=1&o=3&n=15&f=809>

螺帽, M12

<https://www.escha.net/cn/cat/index/sCategory/1473?p=1&o=3&n=15&f=811>