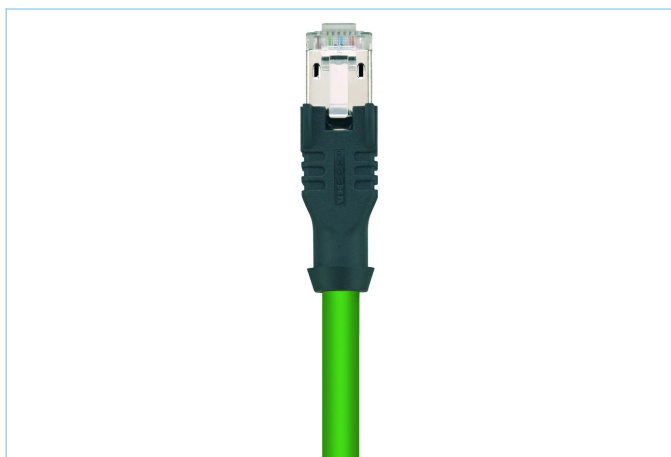
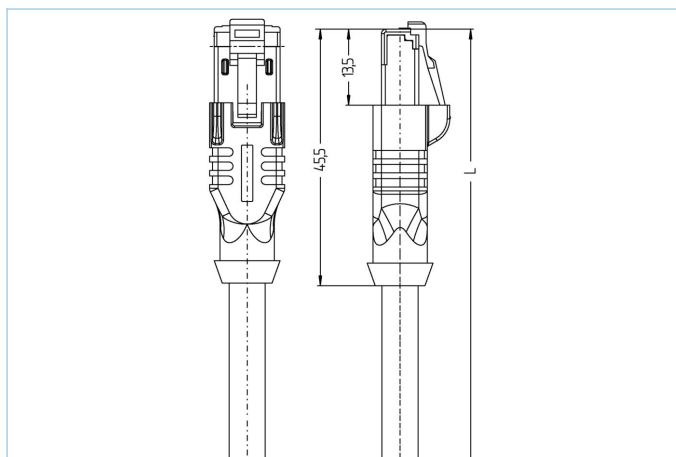


RJ45, 公头, 直型, 4针脚, RJ45, 公头, 直型, 4针脚, 屏蔽, 工业以太网 100 MBit/s



产品信息	
物料描述	IE-RJ45SS4.003-7-IE-RJ45SS4.003/S5200
物料编号	8803616
长度	7m
海关关税编码	85444290
Step-文件	IE-RJ45SS4-m-IE-RJ45SS4.stp
EAN	4047106308117

技术参数	A面	B面
连接头	公头, 直型, RJ45	公头, 直型, RJ45
针脚数	4	4
针脚分布	1 YE, 2 OG, 3 WH, 6 BU	1 YE, 2 OG, 3 WH, 6 BU
配置	工业的	工业的
额定电压	60V	60V
电流负荷 (40°)	1A	1A
绝缘电阻	≥10 ⁹ Ω	≥10 ⁹ Ω
传输特性	Cat5e	Cat5e
产品环境温度	-40°C...+70°C	-40°C...+70°C
触点材料	合金, 铜锌, 镀金	合金, 铜锌, 镀金
触头载体材料	塑料	塑料
夹紧基体材料	塑料, TPU, 黑色	塑料, TPU, 黑色
屏蔽	with 屏蔽	with 屏蔽
屏蔽防护层材料	合金, 铜锌, 镀镍	合金, 铜锌, 镀镍
标准	IEC 60603-7-5	IEC 60603-7-5
防护等级 (安装好)	IP20	IP20
机械寿命周期	>750 插拔次数	>750 插拔次数
防护等级	1	1

业先进的技术资料 UL

电缆	Cat5e, PVC, UL, S5200, PROFINET
----	---------------------------------

工业应用屏蔽, PVC电缆。此电缆达到 AWM-设计 21694验证或满足CAT5e (电气性能EN 50288-2-1) 要求

外径	6,50 mm
电缆护套材料	PVC
外被颜色	绿, 类似于 RAL6018
线芯横截面积	1 x 4 x AWG22, star quad
电缆绝缘材料	PVC
线芯颜色	白, 蓝, 橙, 黄
导体结构	7 x 0.25 mm
弯曲半径 (固定)	3 x Ø-电缆
弯曲半径 (重复)	7 x Ø-电缆
环境温度 (重复)	-40°C...+80°C
环境温度 (固定)	-20°C...+60°C
屏蔽	带屏蔽
无卤素	否
UL AWM 类型	UL AWM 21694
传输特性	Cat5e
电缆额定电压	600 V UL rating
特性	阻燃, 高弹性, 抗微生物, 耐油, 耐油性, 抗臭氧, PROFINET Type B, 可回收利用, 符合RoHs, 耐酸碱, 耐海水, 抗紫外线

分类	
----	--

eCl@ss 6.0	27061801
eCl@ss 7.0	27060308
eCl@ss 8.0	27060308
eCl@ss 9.0	27060308
ETIM 5.0	EC002599
ETIM 6.0	EC002599

附件	
----	--

RJ45未锁定的夹装

<https://www.escha.net/cn/cat/index/sCategory/1473?p=1&o=3&n=15&f=807>