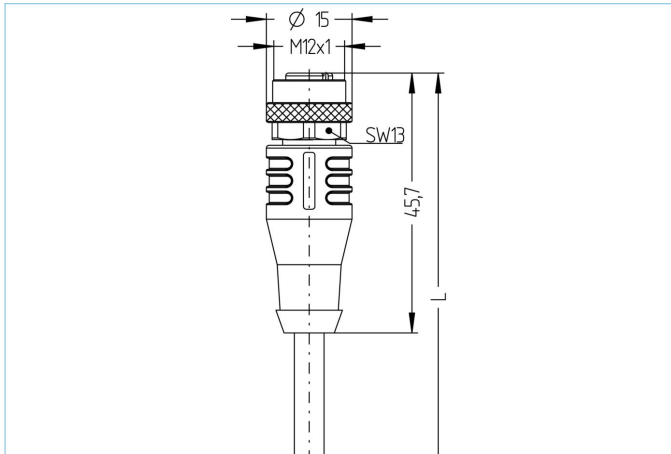


M12, Buchse, gerade, 4-polig, B-codiert, geschirmt, Profibus



Produktinformationen

| | |
|--------------------|-------------------------|
| Artikelbezeichnung | PB-WAKSW2.012-1,5/51800 |
| Artikel-Nr. | 8803090 |
| Länge | 1,5m |
| Zolltarif-Nr. | 85444290 |
| EAN | 4047106305505 |

Technische Daten

| | |
|---------------------------------------|----------------------------|
| Steckverbinder | Buchse, gerade, M12 |
| Polzahl | 4 |
| Pin-Belegung | 1 n.c., 2 GN, 3 n.c., 4 RD |
| Codierung | B |
| Bemessungsspannung | 60V |
| Strombelastbarkeit pro Pin (bei 40°C) | 4A |
| Isolationswiderstand | $\geq 10^9 \Omega$ |
| Durchgangswiderstand | $\leq 5 m\Omega$ |
| Umgebungstemperatur | -30°C...+90°C |
| Material Kontakte | Metall, CuZn, vergoldet |
| Material Kontakträger | Kunststoff, TPU, VT |
| Material Griffkörper | Kunststoff, TPU, BK |
| Material Überwurf | Metall, CuZn, vernickelt |
| Material Dichtung (Buchse) | FPM/FKM |
| Schirmung | mit Schirmung |
| Normen | IEC 61076-2-101 |
| Schutzart (montiert) | IP65, IP67, IP68 |
| Mechanische Lebensdauer | >100 Steckzyklen |
| Endenkonfektion | offenes Kabelende |
| Verschmutzungsgrad | 3 |
| Ausführung | gerade |

Leitung

PUR, UL, S1800, Profibus

UL- und CSA-gelistete geschirmte PUR-Leitung für die Automatisierungstechnik (zur Ansteuerung von Sensoren und Aktoren). Geeignet für PROFIBUS DP Anwendungen. Aufbau und verwendeten Materialien lassen die Verwendung auch unter harschen Umgebungsbedingungen zu (Abrieb, Biegungen, Erschütterungen etc.). Der Einsatz in Schleppketten ist problemlos möglich (>1Mio.Biegezyklen).

| | |
|----------------------------------|-----------------------------------------------------------------------------------------------------------------------------------------------------------------------------------------------------------------------------|
| Außendurchmesser Mantel | 7,60 mm |
| Material Leitungsmantel | PUR |
| Mantelfarbe | VT, ähnlich RAL4001 |
| Aderquerschnitt | 1 x 2 x 0,34 mm ² |
| Material Aderisolierung | PE |
| Aderfarben | RD, GN |
| Litzenaufbau | 19 x 0,15 mm |
| Biegeradius (fest) | 5 x Ø-Leitung |
| Biegeradius (bewegt) | 15 x Ø-Leitung |
| Temperaturbereich (bewegt) | -25°C...+80°C |
| Temperaturbereich (fest) | -50°C...+80°C |
| Temperaturbereich (Schleppkette) | -25°C...+60°C |
| Schleppketteneinsatz | >1Mio. Zyklen |
| Schirmung | Ja |
| Halogenfrei | Ja |
| Nennspannung Leitung | 300 V |
| Besondere Eigenschaften | flammwidrig, halogenfrei, hohe Flexibilität, hydrolysefest, LABS-frei, mikrobefest, ölbeständig, ozonbeständig, recyclefähig, RoHS-konform, säure- u. laugenbeständig, schleppkettenfähig, seewasserbeständig, UV-beständig |

Klassifikationen

| | |
|------------|----------|
| eCl@ss 6.0 | 27279218 |
| eCl@ss 7.0 | 27279218 |
| eCl@ss 8.0 | 27279218 |
| eCl@ss 9.0 | 27060311 |
| ETIM 5.0 | EC001855 |
| ETIM 6.0 | EC001855 |

Zubehör

Befestigungsclip, M12

<https://www.escha.net/de/Produkte/Standard/Anschlusstechnik-Zubehoer/8047660>

Drehmomentschlüssel-Set

<https://www.escha.net/de/Produkte/Standard/Anschlusstechnik-Zubehoer/8055431>

Kennzeichnungsringe Ø 9mm

<https://www.escha.net/de/produkte/standard/anschlusstechnik-zubehoer?p=1&o=3&n=15&f=809>

Schraubstopfen, M12

<https://www.escha.net/de/produkte/standard/anschlusstechnik-zubehoer?p=1&o=3&n=15&f=812>

Abmantelzange

<https://www.escha.net/de/Produkte/Standard/Anschlusstechnik-Zubehoer/8066215>

Abmantelzange

<https://www.escha.net/de/Produkte/Standard/Anschlusstechnik-Zubehoer/8066216>