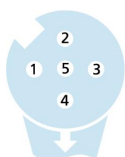
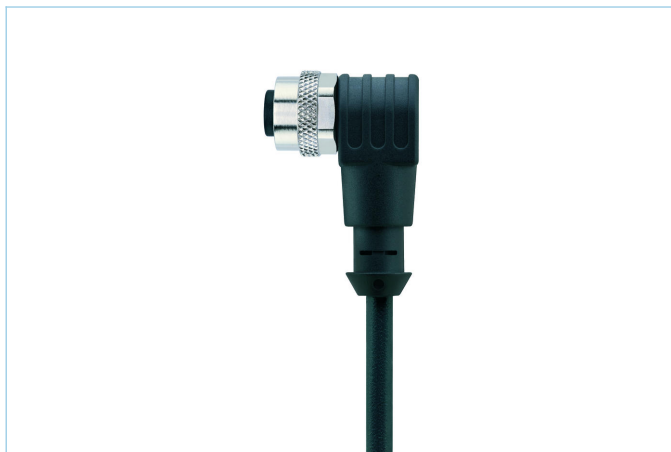
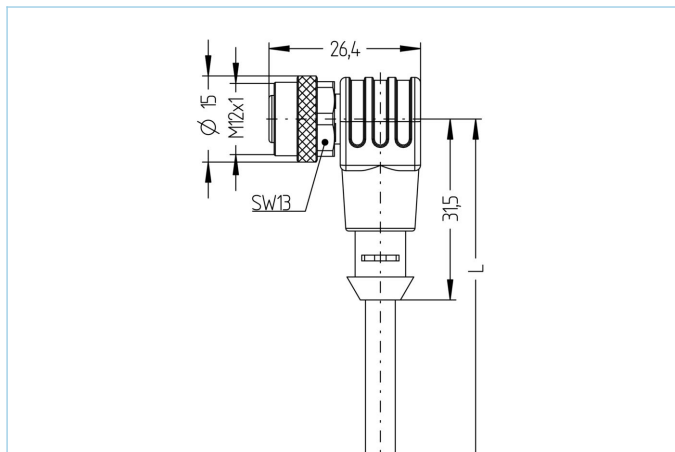


## M12, 母头, 弯型, 5针脚, CANopen/DeviceNet



CANopen



| 产品信息       |   |
|------------|---|
| 物料描述       | CD-WWAK5.022-9/S2800                                    |
| 物料编号       | 8800540   |
| 长度         | 9m  |
| 海关关税编码     | 85444290  |
| Step-文件    | CD-WWAK5-m.stp  |
| EAN        | 4047106232443   |
| 技术参数       |   |
| 连接头        | 母头, 弯型, M12   |
| 针脚数        | 5   |
| 针脚分布       | 1 (GND), 2 RD (+), 3 BK (-), 4 WH (CAN_H), 5 BU (CAN_L) |
| 编码         | A   |
| 额定电压       | 60V   |
| 电流负荷 (40°) | 4A  |
| 绝缘电阻       | ≥10 <sup>9</sup> Ω                                      |
| 电阻         | ≤ 5mΩ   |
| 产品环境温度     | -30°C...+90°C   |
| 触点材料       | 合金, 黄铜, 镀金  |
| 触头载体材料     | 塑料, TPU, 黑色   |
| 夹紧基体材料     | 塑料, TPU, 黑色   |
| 连接螺母材料     | 合金, 铜锌, 镀镍  |
| 密封(母头)材料   | FPM/FKM   |
| 标准         | IEC 61076-2-101   |
| 防护等级 (安装好) | IP65, IP67, IP68  |
| 机械寿命周期     | >100 插拔次数   |
| 电缆末端装配     | 开放式线缆端口   |
| 污染等级       | 3   |
| 类型         | 弯型  |

|    |                                   |
|----|-----------------------------------|
| 电缆 | PUR, UL, S2800, CANopen/DeviceNet |
|----|-----------------------------------|

经UL和CSA认证用于自动化技术的屏蔽聚氨酯电缆作为数据传输者，它支持CANopen以及基于DeviceNet的现场总线。高传输率能保证实时传输。构造性设置以及所用材料能够提高机械应力（磨损、弯曲、振动等），不会限制其应用范围。可用于保护拖链（>1百万次弯曲），且不会引起麻烦。可用于保护拖链（>2.5百万次弯曲），且不会引起麻烦。

|          |  |
|----------|--|
| 外径       | 6,90 mm  |
| 电缆护套材料   | PUR  |
| 外被颜色     | 黑，类似于RAL9005   |
| 线芯横截面积   | 2 x 0.25 mm <sup>2</sup> + 2 x 0.34 mm <sup>2</sup>                    |
| 电缆绝缘材料   | PE/PP  |
| 线芯颜色     | 白，蓝，红，黑，   |
| 导体结构     | 19 x 0.13mm (0.25mm <sup>2</sup> )， 19 x 0.15mm (0.34mm <sup>2</sup> ) |
| 弯曲半径（固定） | 5 x Ø-电缆   |
| 弯曲半径（重复） | 10 x Ø-电缆  |
| 环境温度（重复） | -25°C...+80°C  |
| 环境温度（固定） | -50°C...+80°C  |
| 拖链应用     | > 2.5百万次   |
| 屏蔽       | 是， with stranded wire  |
| 无卤素      | 是  |
| 电缆额定电压   | ≤300 V   |
| 特性       | 阻燃，无卤素，耐水解，LABS free，抗微生物，耐油，抗臭氧，可回收利用，符合RoHs，耐酸碱，可适应拖链，耐海水，抗紫外线       |

#### 分类

|            |          |
|------------|----------|
| eCl@ss 6.0 | 27279218 |
| eCl@ss 7.0 | 27279218 |
| eCl@ss 8.0 | 27279218 |
| eCl@ss 9.0 | 27060311 |
| ETIM 5.0   | EC001855 |
| ETIM 6.0   | EC001855 |

#### 附件

##### 装配-夹, M12

<https://www.escha.net/cn/8047660>

##### 扭矩扳手组

<https://www.escha.net/cn/8055431>

##### 标记环Ø 9mm

<https://www.escha.net/cn/cat/index/sCategory/1473?p=1&o=3&n=15&f=809>

##### 螺栓, M12

<https://www.escha.net/cn/cat/index/sCategory/1473?p=1&o=3&n=15&f=812>

##### 电缆剥离工具

<https://www.escha.net/cn/8066215>

##### 电缆剥离工具

<https://www.escha.net/cn/8066216>