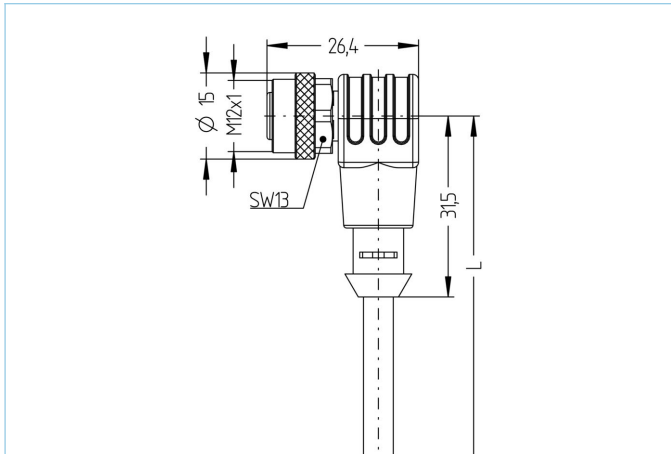


## M12, Buchse, gewinkelt, 5-polig, CANopen/DeviceNet



CANopen



### Produktinformationen

Artikelbezeichnung	CD-WWAK5.022-9/S2800
Artikel-Nr.	8800540
Länge	9m
Zolltarif-Nr.	85444290
Step-Datei	CD-WWAK5-m.stp
EAN	4047106232443

### Technische Daten

Steckverbinder	Buchse, gewinkelt, M12
Polzahl	5
Pin-Belegung	1 (GND), 2 RD (+), 3 BK (-), 4 WH (CAN_H), 5 BU (CAN_L)
Codierung	A
Bemessungsspannung	60V
Strombelastbarkeit pro Pin (bei 40°C)	4A
Isolationswiderstand	$\geq 10^9 \Omega$
Durchgangswiderstand	$\leq 5 m\Omega$
Umgebungstemperatur	-30°C...+90°C
Material Kontakte	Metall, CuZn, vergoldet
Material Kontaktträger	Kunststoff, TPU, BK
Material Griffkörper	Kunststoff, TPU, BK
Material Überwurf	Metall, CuZn, vernickelt
Material Dichtung (Buchse)	FPM/FKM
Normen	IEC 61076-2-101
Schutzart (montiert)	IP65, IP67, IP68
Mechanische Lebensdauer	>100 Steckzyklen
Endenkonfektion	offenes Kabelende
Verschmutzungsgrad	3
Ausführung	gewinkelt

## Leitung

PUR, UL, S2800, CANopen/DeviceNet

UL- und CSA-gelistede geschirmte PUR-Leitung für die Automatisierungstechnik. In Ihrer Eigenschaft als Datenübermittler, unterstützt sie sowohl CANopen, als auch DeviceNet-basierte Feldbusse. Hohe Übertragungsraten ermöglichen den Transport von Echtzeitdaten. Aufgrund des konstruktiven Aufbaus und der verwendeten Materialien, stellen erhöhte mechanische Belastungen (Abrieb, Biegungen, Erschütterungen etc.) keine Einschränkungen an die Verwendung dar. Der Einsatz in Schleppketten ist problemlos möglich (>2,5Mio. Biegezyklen).

Außendurchmesser Mantel	6,90 mm
Material Leitungsmantel	PUR
Mantelfarbe	BK, ähnlich RAL9005
Aderquerschnitt	2 x 0,25 mm <sup>2</sup> + 2 x 0,34 mm <sup>2</sup>
Material Aderisolierung	PE/PP
Aderfarben	WH, BU, RD, BK
Litzenaufbau	19 x 0,13mm (0,25mm <sup>2</sup> ), 19 x 0,15mm (0,34mm <sup>2</sup> )
Biegeradius (fest)	5 x Ø-Leitung
Biegeradius (bewegt)	10 x Ø-Leitung
Temperaturbereich (bewegt)	-25°C...+80°C
Temperaturbereich (fest)	-50°C...+80°C
Schleppketteneinsatz	>2,5Mio. Zyklen
Schirmung	Ja, mit Beilauf
Halogenfrei	Ja
Nennspannung Leitung	≤300 V
Besondere Eigenschaften	flammsicher, halogenfrei, hydrolysefest, LABS-frei, mikrobefest, ölbeständig, ozonbeständig, recyclefähig, RoHS-konform, säure- u. laugenbeständig, schleppkettenfähig, seewasserbeständig, UV-beständig

## Klassifikationen

eCl@ss 6.0	27279218
eCl@ss 7.0	27279218
eCl@ss 8.0	27279218
eCl@ss 9.0	27060311
ETIM 5.0	EC001855
ETIM 6.0	EC001855

## Zubehör

### Befestigungsclip, M12

<https://www.escha.net/de/Produkte/Standard/Anschlusstechnik-Zubehoer/8047660>

### Drehmomentschlüssel-Set

<https://www.escha.net/de/Produkte/Standard/Anschlusstechnik-Zubehoer/8055431>

### Kennzeichnungsringe Ø 9mm

<https://www.escha.net/de/Produkte/Standard/Anschlusstechnik-zubehoer?p=1&o=3&n=15&f=809>

### Schraubstopfen, M12

<https://www.escha.net/de/Produkte/Standard/Anschlusstechnik-zubehoer?p=1&o=3&n=15&f=812>

### Abmantelzange

<https://www.escha.net/de/Produkte/Standard/Anschlusstechnik-Zubehoer/8066215>

### Abmantelzange

<https://www.escha.net/de/Produkte/Standard/Anschlusstechnik-Zubehoer/8066216>