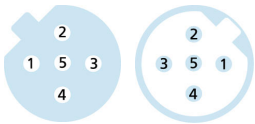
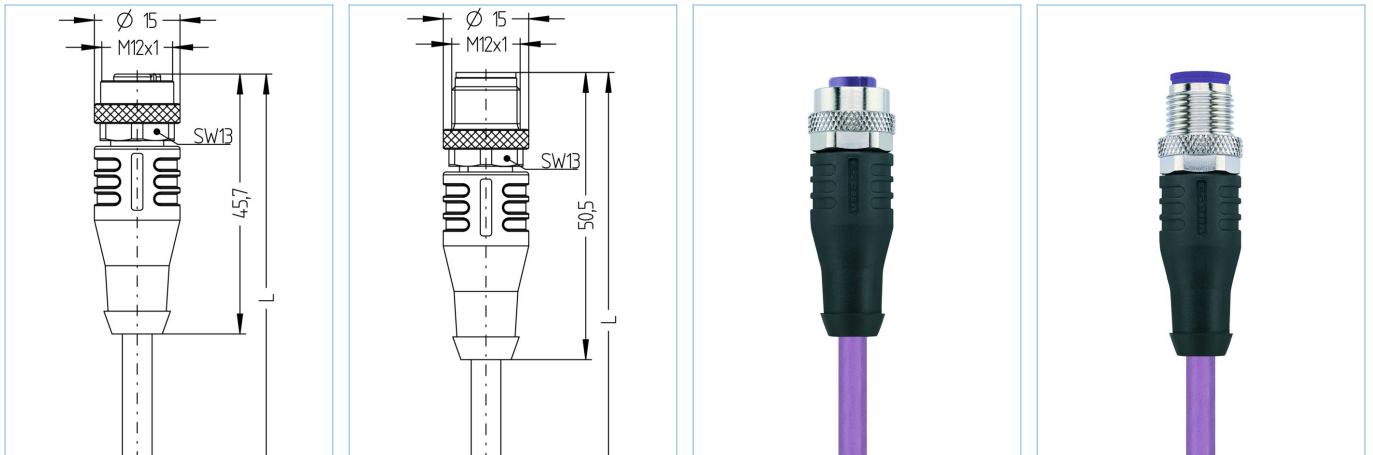


M12, 母头, 直型, 4针脚, B-编码, M12, 公头, 直型, 4针脚, B-编码, 屏蔽, Profibus



产品信息

物料描述	PB-WAKSW2.012-8,5-PB-WASSW2.012/S1800
物料编号	8800349
长度	8.5m
海关关税编码	85444290
EAN	4047106220709

技术参数	A面	B面
连接头	母头, 直型, M12	公头, 直型, M12
针脚数	4	4
针脚分布	1 n.c., 2 GN, 3 n.c., 4 RD	1 n.c., 2 GN, 3 n.c., 4 RD
编码	B	B
额定电压	60V	60V
电流负荷 (40°)	4A	4A
绝缘电阻	≥10 <sup>9</sup> Ω	≥10 <sup>9</sup> Ω
电阻	≤ 5mΩ	≤ 5mΩ
产品环境温度	-30°C...+90°C	-30°C...+90°C
触点材料	合金, 铜锌, 镀金	合金, 铜锌, 镀金
触头载体材料	塑料, TPU, 紫色	塑料, TPU, 紫色
夹紧基体材料	塑料, TPU, 黑色	塑料, TPU, 黑色
连接螺母材料	合金, 铜锌, 镀镍	合金, 铜锌, 镀镍
密封 (母头) 材料	FPM/FKM	
屏蔽	with 屏蔽	with 屏蔽
标准	IEC 61076-2-101	IEC 61076-2-101
防护等级 (安装好)	IP65, IP67, IP68	IP65, IP67, IP68
机械寿命周期	>100 插拔次数	>100 插拔次数
防护等级	3	3

电缆	PUR, UL, S1800, Profibus
----	--------------------------

经UL和CSA认证用于自动化技术的屏蔽聚氨酯电缆（控制传感器和制动器）。适合各种常用的PROFIBUS DP和 PROFIBUS PA。设置及所用材料能保证在严苛的环境条件下的应用（磨损、弯曲、振动等）。可用于保护拖链（>1百万次弯曲），且不会引起麻烦。

外径	7,60 mm
电缆护套材料	PUR
外被颜色	紫，类似于 RAL4001
线芯横截面积	1 x 2 x 0.34 mm <sup>2</sup>
电缆绝缘材料	PE
线芯颜色	红，绿
导体结构	19 x 0.15 mm
弯曲半径（固定）	5 x Ø-电缆
弯曲半径（重复）	15 x Ø-电缆
环境温度（重复）	-25°C...+80°C
环境温度（固定）	-50°C...+80°C
环境温度（拖链）	-25°C...+60°C
拖链应用	> 1百万次
屏蔽	是
无卤素	是
电缆额定电压	300 V
特性	阻燃，无卤素，高弹性，耐水解，LABS free, 抗微生物，耐油，抗臭氧，可回收利用，符合RoHs, 耐酸碱，可适应拖链，耐海水，抗紫外线

#### 分类

eCl@ss 6.0	27279218
eCl@ss 7.0	27279218
eCl@ss 8.0	27279218
eCl@ss 9.0	27060311
ETIM 5.0	EC001855
ETIM 6.0	EC001855

#### 附件

装配-夹, M12  
<https://www.escha.net/cn/8047660>

扭矩扳手组  
<https://www.escha.net/cn/8055431>

标记环Ø 9mm  
<https://www.escha.net/cn/cat/index/sCategory/1473?p=1&o=3&n=15&f=809>

螺栓, M12  
<https://www.escha.net/cn/cat/index/sCategory/1473?p=1&o=3&n=15&f=812>

螺帽, M12  
<https://www.escha.net/cn/cat/index/sCategory/1473?p=1&o=3&n=15&f=811>