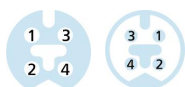
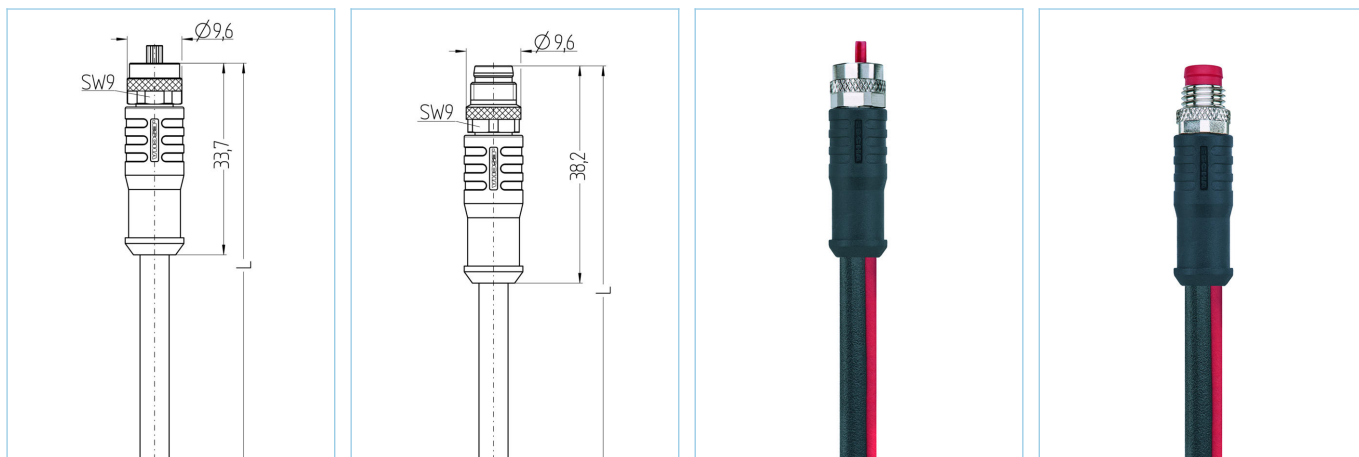


M8, 母头, 直型, 4针脚, M8, 公头, 直型, 4针脚, 屏蔽, 工业以太网



产品信息

| | |
|---------|-------------------------------------|
| 物料描述 | IE-SKPSP4.054-3-IE-SSPSP4.054/S5059 |
| 物料编号 | 8118965 |
| 长度 | 3m |
| 海关关税编码 | 85444290 |
| Step-文件 | IE-SKPSP4-m-IE-SSPSP4_S5059.stp |
| EAN | 4047106330552 |

| 技术参数 | A面 | B面 |
|------------|---------------------------------------|---------------------------------------|
| 连接头 | 母头, 直型, M8 | 公头, 直型, M8 |
| 针脚数 | 4 | 4 |
| 针脚分布 | 1 YE, 2 WH, 3 BU, 4 OG | 1 YE, 2 WH, 3 BU, 4 OG |
| 编码 | P | P |
| 额定电压 | 50V _{AC} 60V _{DC} | 50V _{AC} 60V _{DC} |
| 电流负荷 (40°) | 4A | 4A |
| 绝缘电阻 | ≥10 ⁹ Ω | ≥10 ⁹ Ω |
| 传输特性 | Cat5e | Cat5e |
| 产品环境温度 | -30°C...+90°C | -30°C...+90°C |
| 触点材料 | 合金, 铜锌, 镀金 | 合金, 铜锌, 镀金 |
| 触头载体材料 | 塑料, TPU, 红 | 塑料, TPU, 红 |
| 夹紧基体材料 | 塑料, TPU, 黑色 | 塑料, TPU, 黑色 |
| 连接螺母材料 | 合金, 铜锌, 镀镍 | 合金, 铜锌, 镀镍 |
| 屏蔽 | with 屏蔽 | with 屏蔽 |
| 密封 (母头) 材料 | FPM/FKM | |
| 标准 | IEC 61076-2-104 | IEC 61076-2-104 |
| 防护等级 (安装好) | IP65, IP67, IP68 | IP65, IP67, IP68 |
| 机械寿命周期 | >100 插拔次数 | >100 插拔次数 |
| 防护等级 | 3/2 | 3/2 |

电缆

Cat5e, PUR, UL, S5059, EtherCAT P

EtherCAT P工业应用采用屏蔽PUR电缆。电缆通过UL认证或符合Cat5e (EN 50288-2-1电气性能) 要求。材质和结构设置允许电缆机械应力 (磨损、弯曲、振动等) 的增加。拖链应用可实现高达200万次反复弯曲

| | |
|-------------|--|
| 外径 | 5,20 mm |
| 电缆护套材料 | PUR |
| 外被颜色 | 黑色, 红色竖条纹 |
| 线芯横截面积 | 1 x 4 x AWG24, star quad |
| 电缆绝缘材料 | 泡沫外被 聚烯烃 |
| 线芯颜色 | 黄/橙; 白/蓝 |
| 导体结构 | 7 x 0,22 mm |
| 弯曲半径 (固定) | 8 x Ø-电缆 |
| 弯曲半径 (重复) | 15 x Ø-电缆 |
| 环境温度 (重复) | -30°C...+70°C |
| 环境温度 (固定) | -40°C...+80°C |
| 拖链应用 | 3百万次折弯次数 |
| 无卤素 | 是 |
| 传输特性 | Cat5e |
| 电缆额定电压 | 300 V |
| 特性 | EtherCAT P 投诉, 阻燃, 无卤素, 高弹性, 耐水解, LABS free, 抗微生物, 耐油, 抗臭氧, 可回收利用, 符合RoHs, 耐酸碱, 可适应拖链, 耐海水, UN ECE R 118, 抗紫外线 |

分类

| | |
|------------|----------|
| eCl@ss 6.0 | 27060307 |
| eCl@ss 7.0 | 27060307 |
| eCl@ss 8.0 | 27060307 |
| eCl@ss 9.0 | 27060307 |
| ETIM 5.0 | EC000830 |
| ETIM 6.0 | EC000830 |

附件

装配-夹, M8
<https://www.escha.net/cn/8047658>

扭矩扳手组
<https://www.escha.net/cn/8055431>

标记环Ø 9mm
<https://www.escha.net/cn/cat/index/sCategory/1473?p=1&o=3&n=15&f=809>

螺栓, M8
<https://www.escha.net/cn/8081771>

螺帽, M8
<https://www.escha.net/cn/8081761>