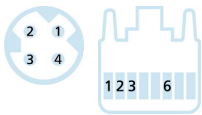
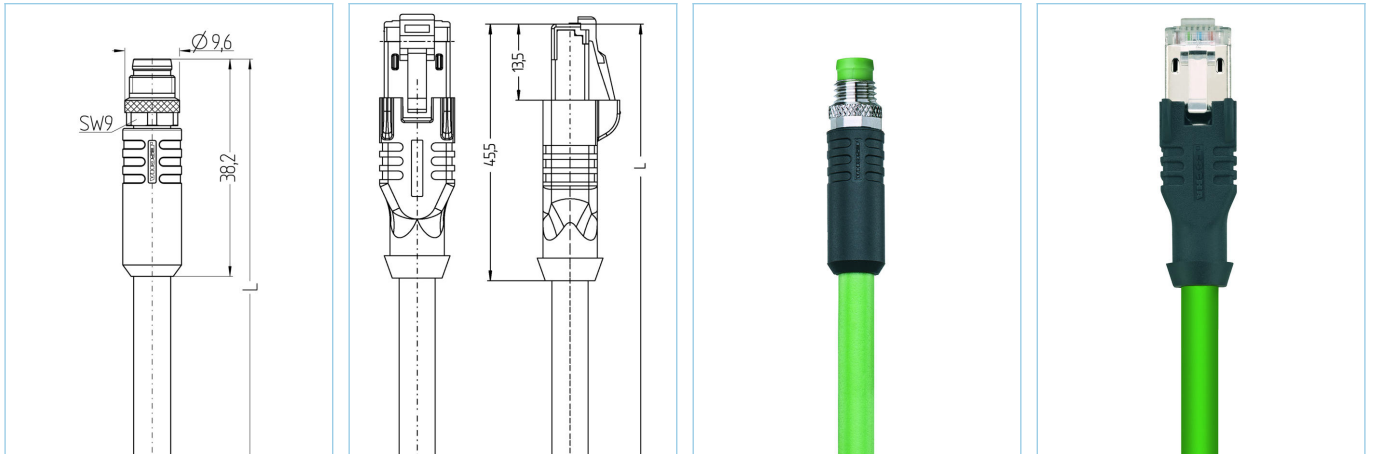


M8, Stecker, gerade, 4-polig, D-codiert, RJ45, Stecker, gerade, 4-polig, geschirmt, Industrial Ethernet



PROFI[®]
NET



Produktinformationen

Artikelbezeichnung	IE-SSPSD4.073-0,5-IE-RJ45SS4.003/S5200
Artikel-Nr.	8118289
Länge	0,5m
Zolltarif-Nr.	85444290
Step-Datei	IE-SSPSD4-m-IE-RJ45SS4.stp
EAN	4047106329327

Technische Daten	A-Seite	B-Seite
Steckverbinder	Stecker, gerade, M8	Stecker, gerade, RJ45
Polzahl	4	4
Pin-Belegung	1 YE, 2 WH, 3 OG, 4 BU	1 YE, 2 OG, 3 WH, 6 BU
Codierung	D	
Bemessungsspannung	50V _{AC} 60V _{DC}	60V
Strombelastbarkeit pro Pin (bei 40°C)	4A	1A
Isolationswiderstand	≥10 ⁸ Ω	≥10 ⁸ Ω
Übertragungseigenschaften	Cat5e	Cat5e
Umgebungstemperatur	-30°C...+90°C	-40°C...+70°C
Material Kontakte	Metall, CuZn, vergoldet	Metall, CuSn, vergoldet
Material Kontaktträger	Kunststoff, TPU, GN	Kunststoff
Material Griffkörper	Kunststoff, TPU, BK	Kunststoff, TPU, BK
Material Überwurf	Metall, CuZn, vernickelt	
Schirmung	mit Schirmung	mit Schirmung
Material Schirmgehäuse		Metall, CuZn, vernickelt
Normen	IEC 61076-2-114	IEC 60603-7-5
Schutzart (montiert)	IP65, IP67, IP68	IP20
Mechanische Lebensdauer	>100 Steckzyklen	>750 Steckzyklen
Verschmutzungsgrad	3	1

Leitung

Cat5e, PVC, UL, S5200, PROFINET

Geschirmte PVC-Leitung zur sicheren und industrietauglichen Datenübertragung in der Automatisierungs- und Feldbustechnik. Die Leitung ist AWM-Style 21694 verifiziert und erfüllt die Vorgaben nach Cat5e (elektr. Eigenschaften in Anlehnung an EN50288-2-1).

Außendurchmesser Mantel	6,50 mm
Material Leitungsmantel	PVC
Mantelfarbe	GN, ähnlich RAL6018
Aderquerschnitt	1 x 4 x AWG22, Sternvierer
Material Aderisolierung	PVC
Aderfarben	WH, BU, OG, YE
Litzenaufbau	7 x 0,25 mm
Biegeradius (fest)	3 x Ø-Leitung
Biegeradius (bewegt)	7 x Ø-Leitung
Temperaturbereich (bewegt)	-40°C...+80°C
Temperaturbereich (fest)	-20°C...+60°C
Schirmung	mit Schirmung
Halogenfrei	Nein
UL AWM Style	UL AWM 21694
Übertragungseigenschaften	Cat5e
Nennspannung Leitung	600 V UL rating
Besondere Eigenschaften	flammwidrig, hohe Flexibilität, mikrobefest, ölbeständig, öl- und kraftstoffbeständig, ozonbeständig, PROFINET Type B, recyclefähig, RoHS-konform, säure- u. laugenbeständig, seewasserbeständig, UV-beständig

Klassifikationen

eCl@ss 6.0	27060307
eCl@ss 7.0	27060307
eCl@ss 8.0	27060307
eCl@ss 9.0	27060307
ETIM 5.0	EC000830
ETIM 6.0	EC000830

Zubehör

Drehmomentschlüssel-Set

<https://www.escha.net/de/Produkte/Standard/Anschlusstechnik-Zubehoer/8055431>

Kennzeichnungsringe Ø 9mm

<https://www.escha.net/de/produkte/standard/anschlusstechnik-zubehoer?p=1&o=3&n=15&f=809>

Schraubkappe, M8

<https://www.escha.net/de/Produkte/Standard/Anschlusstechnik-Zubehoer/8081761>

Entriegelungsclips für RJ45

<https://www.escha.net/de/produkte/standard/anschlusstechnik-zubehoer?p=1&o=3&n=15&f=807>