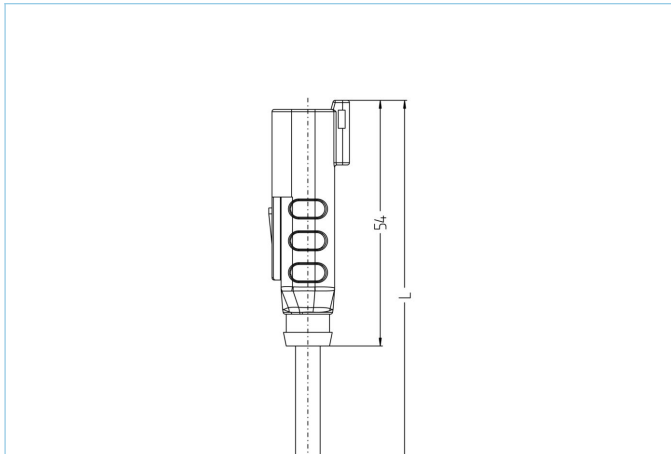


ET, Stecker, gerade, 2-polig, Mobile Automation



1 2



Produktinformationen

| | |
|--------------------|---------------------|
| Artikelbezeichnung | MA-ET04-2P-2,5/S370 |
| Artikel-Nr. | 8118091 |
| Länge | 2,5m |
| Zolltarif-Nr. | 85444290 |
| Step-Datei | MA-ET04-2P-m.stp |
| EAN | 4047106327637 |

Technische Daten

| | |
|---------------------------------------|--------------------------|
| Steckverbinder | Stecker, gerade, ET |
| Polzahl | 2 |
| Pin-Belegung | 1 BN, 2 BU |
| Bemessungsspannung | 250V |
| Strombelastbarkeit pro Pin (bei 40°C) | 7,5A |
| Isolationswiderstand | $\geq 10^9 \Omega$ |
| Umgebungstemperatur | -40°C...+90°C |
| Material Kontakte | Metall, CuZn, vernickelt |
| Material Griffkörper | Kunststoff, TPU, BK |
| Verriegelung | Schnappverriegelung |
| Schutzart (montiert) | IP67,IP68,IP69K |
| Mechanische Lebensdauer | >100 Steckzyklen |
| Endenkonfektion | offenes Kabelende |
| Verschmutzungsgrad | 3 |
| Ausführung | gerade |

Leitung

PUR, UL, S370

Flexible, silikon- und halogenfreie Steuerleitung mit hoher mechanischer Festigkeit. Die Leitung ist chemikalien-, hydrolyse- und mikrobenresistent. Der Schleppketteneinsatz ist bei einem Biegeradius von min. 10xd möglich. Durch ihre Schweißfunkenbeständigkeit ist die Leitung sehr gut für den flexiblen Einsatz im Bereich der Robotertechnik, Werkzeugmaschinen und spanabhebenden Fertigung geeignet. Die Leitungen erfüllen die Forderung nach UL und CSA (UL10493/20549; cULus).

| | |
|----------------------------------|---|
| Außendurchmesser Mantel | 5,40 mm |
| Material Leitungsmantel | PUR |
| Mantelfarbe | BK, ähnlich RAL9005 |
| Aderquerschnitt | 2 x 0.75 mm ² |
| Material Aderisolierung | PP |
| Aderfarben | BN, BU |
| Litzenaufbau | 42 x 0,15 mm |
| Biegeradius (fest) | 5 x Ø-Leitung |
| Biegeradius (bewegt) | 10 x Ø-Leitung |
| Temperaturbereich (bewegt) | -30°C...+90°C |
| Temperaturbereich (fest) | -40°C...+90°C |
| Temperaturbereich (Schleppkette) | -25°C...+60°C |
| Schleppketteneinsatz | 2 Mio. Zyklen |
| Halogenfrei | Ja |
| Torsion | +/-180°/m, ≥ 500.000 Zyklen |
| Nennspannung Leitung | ≤300 V |
| Besondere Eigenschaften | flammwidrig, halogenfrei, hydrolysefest, LABS-frei, ölbeständig, ozonbeständig, recyclefähig, RoHS-konform, säure- u. laugenbeständig, schleppkettenfähig, schweißfunkenbeständig, seewasserbeständig, silikonfrei, torsionsfähig, UV-beständig |

Klassifikationen

| | |
|------------|----------|
| eCl@ss 6.0 | 27279200 |
| eCl@ss 7.0 | 27279218 |
| eCl@ss 8.0 | 27279218 |
| eCl@ss 9.0 | 27060311 |
| ETIM 5.0 | EC001855 |
| ETIM 6.0 | EC001855 |

Zubehör

Kennzeichnungsringe Ø 9mm

<https://www.escha.net/de/produkte/standard/anschlusstechnik-zubehoer?p=1&o=3&n=15&f=809>

Abmantelzange

<https://www.escha.net/de/Produkte/Standard/Anschlusstechnik-Zubehoer/8066215>