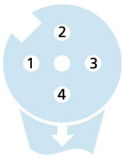
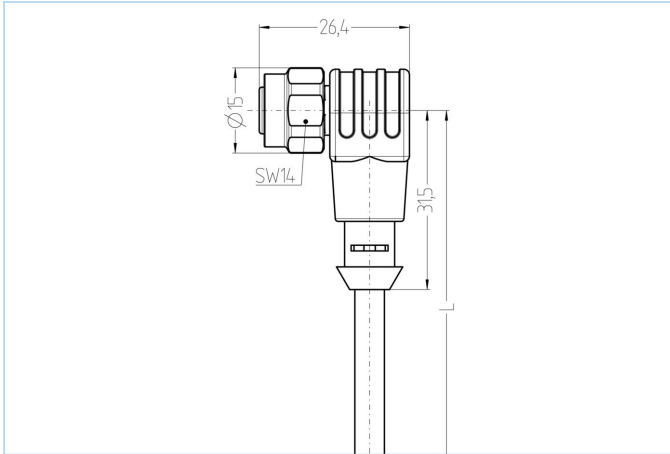


M12, 母头, 弯型, 4针脚, 不锈钢, 传感器/执行器电缆



产品信息	
物料描述	AL-WWAKE4-10/S400
物料编号	8117350
长度	10m
海关关税编码	85444290
EAN	4047106327958
技术参数	
连接头	母头, 弯型, M12
针脚数	4
针脚分布	1 BN, 2 WH, 3 BU, 4 BK
编码	A
额定电压	250V
电流负荷 (40°)	4A
绝缘电阻	$\geq 10^9 \Omega$
电阻	$\leq 5m\Omega$
产品环境温度	-30°C...+90°C
触点材料	合金, 铜锡, 镀金
触头载体材料	塑料, TPU, 黑色
夹紧基体材料	塑料, TPU, 黑色
连接螺母材料	不锈钢, V4A
密封(母头)材料	FPM/FKM
标准	IEC 61076-2-101
防护等级 (安装好)	IP65, IP67, IP68
机械寿命周期	>100 插拔次数
电缆末端装配	开放式线缆端口
污染等级	3
类型	弯型

电缆	PUR, UL, S400, easystrip
----	--------------------------

无卤素弹性控制线，具有较高的机械强度。该电缆具有良好的耐化学品、耐水解及耐微生物性能。最小弯曲半径达到10xD，可用于保护拖链。因其具有良好的焊接现场抗干扰性，该电缆非常适合灵活应用于机器人、机床和金属切削生产中。该电缆符合UL和CSA ( (UL10493/20549; cULus) 要求。手动剥电缆可达1.5米。

外径	4,70 mm
电缆护套材料	PUR
外被颜色	黑，类似于 RAL9005
线芯横截面积	4 x 0.34 mm <sup>2</sup>
电缆绝缘材料	PP
线芯颜色	棕，白，蓝，黑
导体结构	42 x 0.10 mm
弯曲半径 (固定)	5 x Ø-电缆
弯曲半径 (重复)	10 x Ø-电缆
环境温度 (重复)	-30°C...+90°C
环境温度 (固定)	-40°C...+90°C
环境温度 (拖链)	-25°C...+60°C
无卤素	是
电缆额定电压	≤300 V
特性	阻燃，无卤素，耐水解，LABS free，耐油，抗臭氧，可回收利用，符合RoHs，耐酸碱，可适应拖链，抗焊接火花，耐海水，无硅，抗扭，抗紫外线
专用的	手动剥电缆可达1.5米

#### 分类

eCl@ss 6.0	27279218
eCl@ss 7.0	27279218
eCl@ss 8.0	27279218
eCl@ss 9.0	27060311
ETIM 5.0	EC001855
ETIM 6.0	EC001855

#### 附件

##### 装配-装置, M12

<https://www.escha.net/cn/8047664>

##### 扭矩扳手组

<https://www.escha.net/cn/8055431>

##### 标记环Ø 9mm

<https://www.escha.net/cn/cat/index/sCategory/1473?p=1&o=3&n=15&f=809>

##### 螺栓, M12

<https://www.escha.net/cn/cat/index/sCategory/1473?p=1&o=3&n=15&f=812>

##### 电缆剥离工具

<https://www.escha.net/cn/8066215>

##### 电缆剥离工具

<https://www.escha.net/cn/8066216>