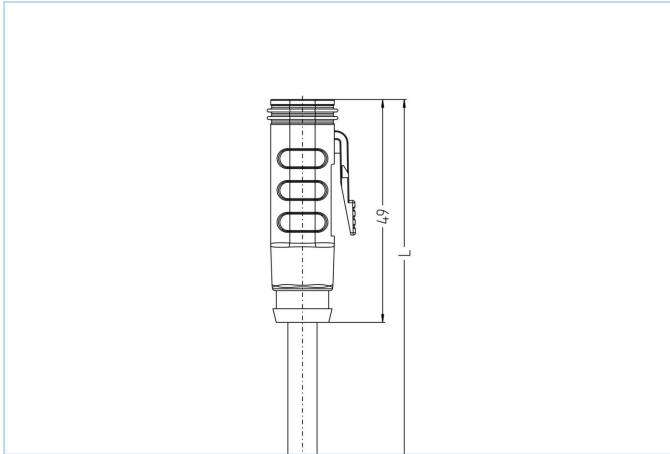


ET, 母头, 直型, 4针脚, Mobile Automation



产品信息	
物料描述	MA-ET06-4S-3/S370
物料编号	8117249
长度	3m
海关关税编码	85444290
Step-文件	MA-ET06-4S-m.stp
EAN	4047106325398
技术参数	
连接头	母头, 直型, ET
针脚数	4
针脚分布	1 BN, 2 BU, 3 BK, 4 WH
额定电压	250V
电流负荷 (40°)	7.5A
绝缘电阻	$\geq 10^9 \Omega$
产品环境温度	-40°C...+90°C
触点材料	合金, 黄铜, 镀镍
夹紧基体材料	塑料, TPU, 黑色
密封(母头)材料	硅树脂
锁紧	快接
防护等级 (安装好)	IP67,IP68,IP69K
机械寿命周期	>100 插拔次数
电缆末端装配	开放式线缆端口
污染等级	3
类型	直型

电缆	PUR, UL, S370
----	---------------

无卤素弹性控制线，具有较高的机械强度。该电缆具有良好的耐化学品、耐水解及耐微生物性能。最小弯曲半径达到10xD，可用于保护拖链。因其具有良好的焊接现场抗干扰性，该电缆非常适合灵活应用于机器人、机床和金属切削生产中。该电缆符合UL和CSA ( (UL10493/20549; cULus) 要求。

外径	6,40 mm
电缆护套材料	PUR
外被颜色	黑，类似于 RAL9005
线芯横截面积	4 x 0.75 mm <sup>2</sup>
电缆绝缘材料	PP
线芯颜色	BN, BU, BK, WH
弯曲半径 (固定)	5 x Ø-电缆
弯曲半径 (重复)	10 x Ø-电缆
环境温度 (重复)	-30°C...+90°C
环境温度 (固定)	-40°C...+90°C
环境温度 (拖链)	-25°C...+60°C
拖链应用	200万次
无卤素	是
扭力	+/-180°/m, ≥ 500.000次循环
电缆额定电压	≤300 V
特性	阻燃, 无卤素, 耐水解, LABS free, 耐油, 抗臭氧, 可回收利用, 符合RoHs, 耐酸碱, 可适应拖链, 抗焊接火花, 耐海水, 无硅, 抗扭, 抗紫外线

分类	
----	--

eCl@ss 6.0	27279200
eCl@ss 7.0	27279218
eCl@ss 8.0	27279218
eCl@ss 9.0	27060311
ETIM 5.0	EC001855
ETIM 6.0	EC001855

附件	
----	--

标记环Ø 9mm
----------

<https://www.escha.net/cn/cat/index/sCategory/1473?p=1&o=3&n=15&f=809>

电缆剥离工具
--------

<https://www.escha.net/cn/8066215>