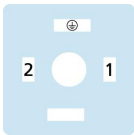
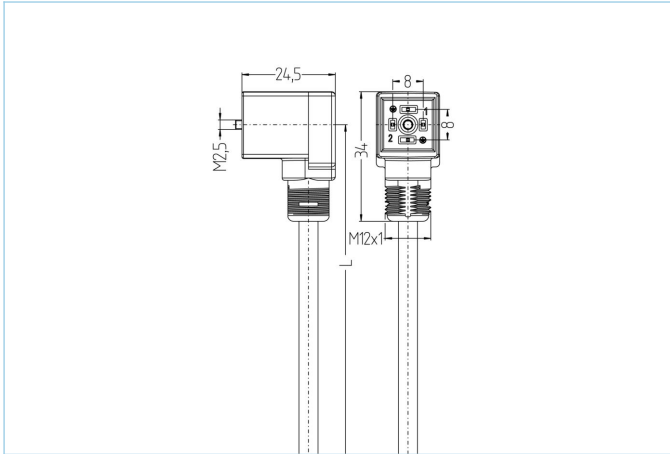


阀连接器, 防护类型 C, 2+PE, 铁路认证



产品信息	
物料描述	RA-VCG21.14-230.0-10/S5600
物料编号	8116632
长度	10m
海关关税编码	85444290
Step-文件	RA-VCG21_14-230_0-m.stp
EAN	4047106323165
技术参数	
连接头	母头, 弯型, C阀, 保护套管带螺纹压头
针脚数	2+PE
针脚分布	1 WH1, 2 WH2, PE: GNYE
额定电压	230V <sub>AC/DC</sub>
电流负荷 (40°)	10A
绝缘电阻	≥10 <sup>9</sup> Ω
触点材料	合金, 黄铜, 镀银
触头载体材料	塑料, PA, 黑色
夹紧基体材料	塑料, PA, 黑色
密封(母头)材料	塑料, NBR
保护电路	不带抑制电路
固定螺丝	合金, 铜锌, 镀镍
防护类型	C
标准	DIN EN 175301-803
防护等级 (安装好)	IP65, IP67
机械寿命周期	>100 插拔次数
污染等级	3
类型	弯型
铁路行业先进的技术资料	
标准	DIN EN 50155, DIN EN 45545-2
冲击&振动	1级, B类 (DIN EN 61373)
温度范围	Tx (-40°C...+90°C)
防火依据	DIN EN 45545-2 HL1-3

电缆	ÖLFLEX® TRAIN, 3x0,75mm <sup>2</sup> , S5600
----	--

无卤、高阻燃电缆，用于铁路车辆的固定、机械保护装置。电缆符合EN 45545-2 ( HL1-HL3 ) 的要求。其特点是温度范围广。ÖLFLEX®是德国Lapp GmbH的注册商标。

外径	4,7 mm
电缆护套材料	阻燃、高分子无卤化合物
外被颜色	黑
线芯横截面积	3 x 0.75 mm <sup>2</sup>
电缆绝缘材料	Polymer compound
线芯颜色	WH 1, WH 2, GNYE
导体结构	37 x 0,16 mm
弯曲半径 ( 固定 )	4 x Ø-电缆
弯曲半径 ( 重复 )	5 x Ø-电缆
环境温度 ( 重复 )	-35°C...+105°C
环境温度 ( 固定 )	-45°C...+125°C
防火依据	DIN EN 45545-2 HL1-3
无卤素	是
特性	阻燃, 无卤素, 耐油性, 耐酸碱

#### 分类

eCl@ss 6.0	27279218
eCl@ss 7.0	27279218
eCl@ss 8.0	27279218
eCl@ss 9.0	27060312
ETIM 5.0	EC001855
ETIM 6.0	EC001855

#### 附件

##### 标签, 阀连接器

<https://www.escha.net/cn/8047109>

##### 转接器, M12

<https://www.escha.net/cn/8081747>

##### 保护套管

<https://www.escha.net/cn/8081621>