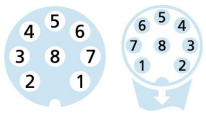
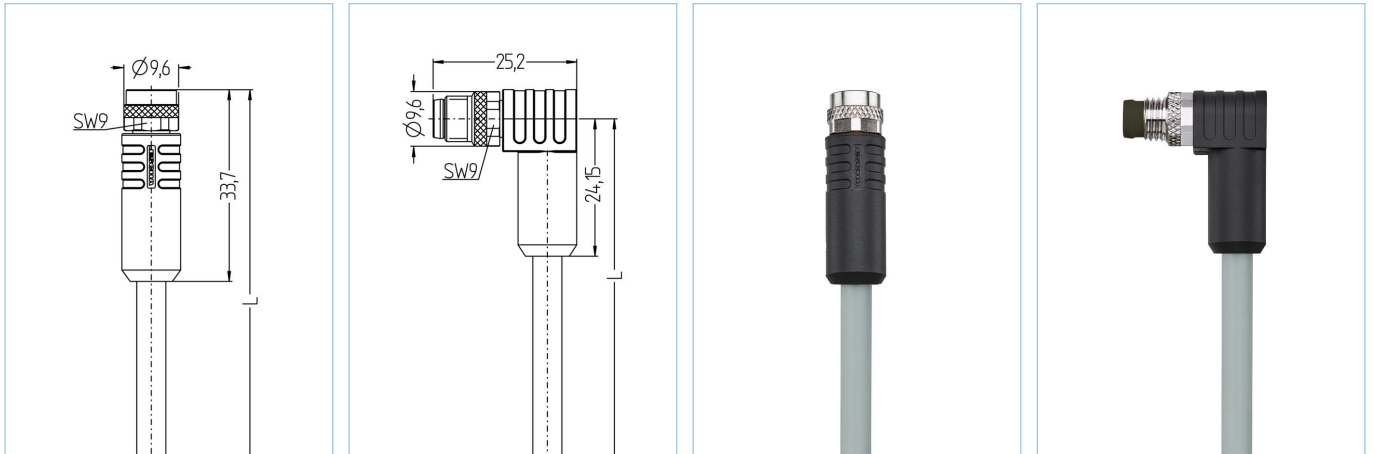


M8, Buchse, gerade, 8-polig, M8, Stecker, gewinkelt, 8-polig, geschirmt, Sensor-/Aktorleitung



Produktinformationen

Artikelbezeichnung	AL-SKPS8-5-AL-SWSPS8/P00
Artikel-Nr.	8115003
Länge	5m
Zolltarif-Nr.	85444290
Step-Datei	AL-SKPS8-m-AL-SWSPS8.stp
EAN	4047106317355

Technische Daten	A-Seite	B-Seite
Steckverbinder	Buchse, gerade, M8	Stecker, gewinkelt, M8
Polzahl	8	8
Pin-Belegung	1 WH, 2 BN, 3 GN, 4 YE, 5 GY, 6 PK, 7 BU, 8 RD	1 WH, 2 BN, 3 GN, 4 YE, 5 GY, 6 PK, 7 BU, 8 RD
Bemessungsspannung	30V	30V
Strombelastbarkeit pro Pin (bei 40°C)	1,5A	1,5A
Isolationswiderstand	$\geq 10^9 \Omega$	$\geq 10^9 \Omega$
Durchgangswiderstand	$\leq 5 m\Omega$	$\leq 5 m\Omega$
Umgebungstemperatur	-30°C...+90°C	-30°C...+90°C
Material Kontakte	Metall, CuZn, vergoldet	Metall, CuZn, vergoldet
Material Kontaktrager	Kunststoff, TPU, BK	Kunststoff, TPU, BK
Material Griffkorper	Kunststoff, TPU, BK	Kunststoff, TPU, BK
Material uberwurf	Metall, CuZn, vernickelt	Metall, CuZn, vernickelt
Material Dichtung (Buchse)	FPM/FKM	
Schirmung	mit Schirmung	mit Schirmung
Normen	IEC 61076-2-104	IEC 61076-2-104
Schutzart (montiert)	IP65, IP67, IP68	IP65, IP67, IP68
Mechanische Lebensdauer	>100 Steckzyklen	>100 Steckzyklen
Verschmutzungsgrad	3	3

Leitung	PVC, P00, GY
----------------	---------------------

PVC-Kabel für den Einsatz in der Regelungs-, Steuertechnik und Sensorik. Geeignet für die Verwendung im Trockenbereich bei Verpackungsmaschinen und Montage- und Fördertechnik. Hohe Flexibilität bei unbelasteter Bewegung (bedingter Schleppketteneinsatz möglich). Prädestiniert für die Verwendung in der Lebensmittel- und Getränkeindustrie. In geschirmter Ausführung gute EMV-Eigenschaften.

Außendurchmesser Mantel	6,70 mm
Material Leitungsmantel	PVC
Mantelfarbe	GY, ähnlich RAL7040
Aderquerschnitt	8 x 0,25 mm ²
Material Aderisolierung	PVC
Aderfarben	WH, BN, GN, YE, GY, PK, BU, RD
Litzenaufbau	14 x 0,15 mm
Biegeradius (fest)	5 x Ø-Leitung
Biegeradius (bewegt)	10 x Ø-Leitung
Temperaturbereich (bewegt)	0°C...+80°C
Temperaturbereich (fest)	-25°C...+80°C
Schirmung	Ja
Nennspannung Leitung	≤300 V
Besondere Eigenschaften	gute Öl- und Chemikalienbeständigkeit, hydrolysefest, LABS-frei, ozonbeständig, recyclefähig, RoHS-konform, säure- u. laugenbeständig, seewasserbeständig, UV-beständig

Klassifikationen

eCl@ss 6.0	27279218
eCl@ss 7.0	27279218
eCl@ss 8.0	27279218
eCl@ss 9.0	27060311
ETIM 5.0	EC001855
ETIM 6.0	EC001855

Zubehör

Befestigungsclip, M8
<https://www.escha.net/de/Produkte/Standard/Anschlusstechnik-Zubehoer/8047658>

Drehmomentschlüssel-Set
<https://www.escha.net/de/Produkte/Standard/Anschlusstechnik-Zubehoer/8055431>

Schraubstopfen, M8
<https://www.escha.net/de/Produkte/Standard/Anschlusstechnik-Zubehoer/8081771>

Schraubkappe, M8
<https://www.escha.net/de/Produkte/Standard/Anschlusstechnik-Zubehoer/8081761>

Link zum Produkt

<https://www.escha.net/de/produkte/standard/sensor-aktor-steckverbinder/8115003>