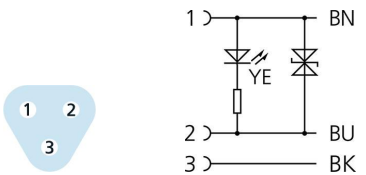
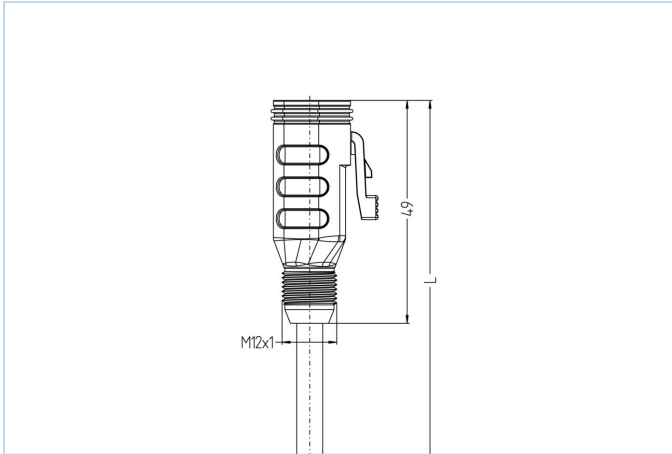


ET, 母头, 直型, 3针脚, 保护套管带螺纹压头, 具有良好的耐油性和耐化学性, 带LED, Mobile Automation



| 产品信息         |                      |
|--------------|----------------------|
| 物料描述         | MA-ET06-3SGP1-2/S370 |
| 物料编号         | 8114441              |
| 长度           | 2m                   |
| 海关关税编码       | 85444290             |
| Step-文件      | MA-ET06-3SGP1-m.stp  |
| EAN          | 4047106317744        |
| 技术参数         |                      |
| 连接头          | 母头, 直型, 带LED, ET     |
| 针脚数          | 3                    |
| 针脚分布         | 1 BN, 2 BU, 3 BK     |
| 额定电压         | 30V                  |
| 电流负荷 ( 40° ) | 7.5A                 |
| 绝缘电阻         | $\geq 10^9 \Omega$   |
| 产品环境温度       | -40°C...+90°C        |
| 触点材料         | 合金, 黄铜, 镀镍           |
| 夹紧基体材料       | 塑料, TPU, 透明色         |
| 密封(母头)材料     | 硅树脂                  |
| 保护电路         | 是                    |
| 锁紧           | 快接                   |
| 防护等级 ( 安装好 ) | IP67, IP68, IP69     |
| 机械寿命周期       | >100 插拔次数            |
| 电缆末端装配       | 开放式线缆端口              |
| 污染等级         | 3                    |
| 类型           | 直型                   |

**电缆** PUR, UL, S370

无卤素弹性控制线，具有较高的机械强度。该电缆具有良好的耐化学品、耐水解及耐微生物性能。最小弯曲半径达到10xD，可用于保护拖链。因其具有良好的焊接现场抗干扰性，该电缆非常适合灵活应用于机器人、机床和金属切削生产中。该电缆符合UL和CSA ( (UL10493/20549; cULus) 要求。

|          |   |
|----------|---|
| 外径       | 5,70 mm   |
| 电缆护套材料   | PUR   |
| 外被颜色     | 黑，类似于 RAL9005   |
| 线芯横截面积   | 3 x 0.75 mm <sup>2</sup>  |
| 电缆绝缘材料   | PP  |
| 线芯颜色     | 棕，蓝，黑   |
| 导体结构     | 42 x 0，15 mm  |
| 弯曲半径（固定） | 5 x Ø-电缆  |
| 弯曲半径（重复） | 10 x Ø-电缆   |
| 环境温度（重复） | -30°C...+90°C   |
| 环境温度（固定） | -40°C...+90°C   |
| 环境温度（拖链） | -25°C...+60°C   |
| 拖链应用     | 200万次   |
| 无卤素      | 是   |
| 扭力       | +/-180°/m，≥ 500.000次循环  |
| 电缆额定电压   | ≤300 V  |
| 特性       | 阻燃，无卤素，耐水解，LABS free，耐油，抗臭氧，可回收利用，符合RoHs，耐酸碱，可适应拖链，抗焊接火花，耐海水，无硅，抗扭，抗紫外线 |

**分类**

|            |          |
|------------|----------|
| eCl@ss 6.0 | 27279200 |
| eCl@ss 7.0 | 27279218 |
| eCl@ss 8.0 | 27279218 |
| eCl@ss 9.0 | 27060311 |
| ETIM 5.0   | EC001855 |
| ETIM 6.0   | EC001855 |

**附件**

标记环Ø 9mm  
<https://www.escha.net/cn/cat/index/sCategory/1473?p=1&o=3&n=15&f=809>

电缆剥离工具  
<https://www.escha.net/cn/8066215>

**产品链接**

<https://www.escha.net/cn/8114441>