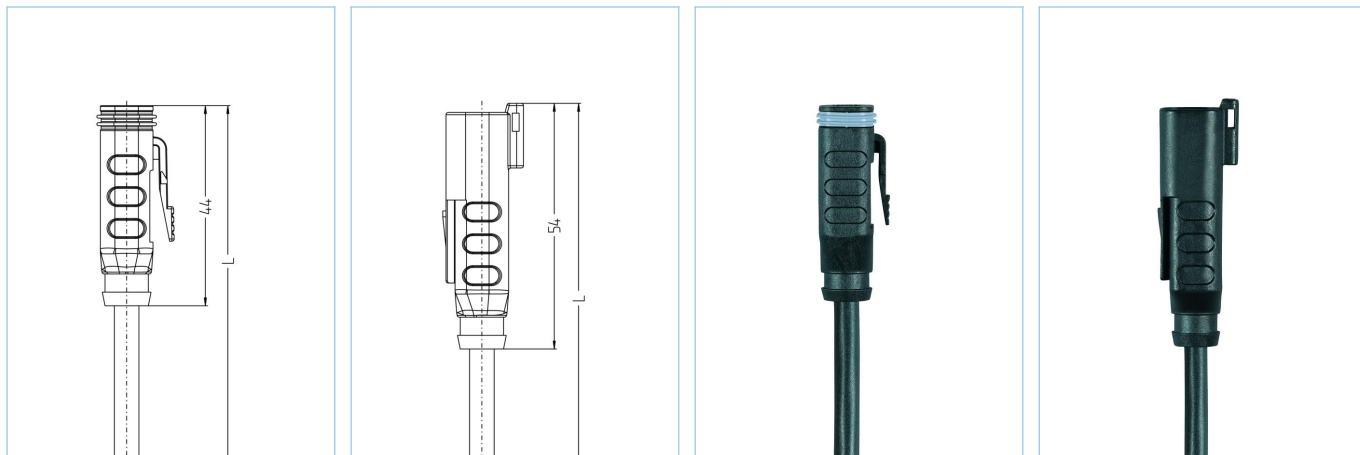


ET, 母头, 直型, 2针脚, ET, 公头, 直型, 2针脚, Mobile Automation



2 1

1 2



产品信息

物料描述	MA-ET06-2S-1,5-MA-ET04-2P/S370
物料编号	8114085
长度	1.5m
海关关税编码	85444290
Step-文件	MA-ET06-2S-m-MA-ET04-2P.stp
EAN	4047106314798

技术参数	A面	B面
连接头	母头, 直型, ET	公头, 直型, ET
针脚数	2	2
针脚分布	1 BN, 2 BU	1 BN, 2 BU
额定电压	250V	250V
电流负荷 (40°)	7.5A	7.5A
绝缘电阻	$\geq 10^9 \Omega$	$\geq 10^9 \Omega$
产品环境温度	-40°C...+90°C	-40°C...+90°C
触点材料	合金, 铜锌, 镀镍	合金, 铜锌, 镀镍
夹紧基体材料	塑料, TPU, 黑色	塑料, TPU, 黑色
锁紧-A端	快接	快接
密封(母头)材料	硅树脂	
防护等级(安装好)	IP67,IP68,IP69K	IP67, IP68,IP69K
机械寿命周期	>100 插拔次数	>100 插拔次数
防护等级	3	3

电缆	PUR, UL, S370
----	---------------

无卤素弹性控制线，具有较高的机械强度。该电缆具有良好的耐化学品、耐水解及耐微生物性能。最小弯曲半径达到10xD，可用于保护拖链。因其具有良好的焊接现场抗干扰性，该电缆非常适合灵活应用于机器人、机床和金属切削生产中。该电缆符合UL和CSA ((UL10493/20549; cULus) 要求。

外径	5,40 mm
电缆护套材料	PUR
外被颜色	黑，类似于 RAL9005
线芯横截面积	2 x 0.75 mm ²
电缆绝缘材料	PP
线芯颜色	棕，蓝
导体结构	42 x 0，15 mm
弯曲半径（固定）	5 x Ø-电缆
弯曲半径（重复）	10 x Ø-电缆
环境温度（重复）	-30°C...+90°C
环境温度（固定）	-40°C...+90°C
环境温度（拖链）	-25°C...+60°C
拖链应用	200万次
无卤素	是
扭力	+/-180°/m，≥ 500.000次循环
电缆额定电压	≤300 V
特性	阻燃，无卤素，耐水解，LABS free，耐油，抗臭氧，可回收利用，符合RoHs，耐酸碱，可适应拖链，抗焊接火花，耐海水，无硅，抗扭，抗紫外线

分类	
----	--

eCl@ss 6.0	27279200
eCl@ss 7.0	27279218
eCl@ss 8.0	27279218
eCl@ss 9.0	27060311
ETIM 5.0	EC001855
ETIM 6.0	EC001855

附件	
----	--

标记环Ø 9mm

<https://www.escha.net/cn/cat/index/sCategory/1473?p=1&o=3&n=15&f=809>