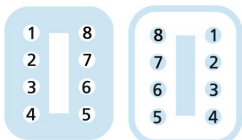
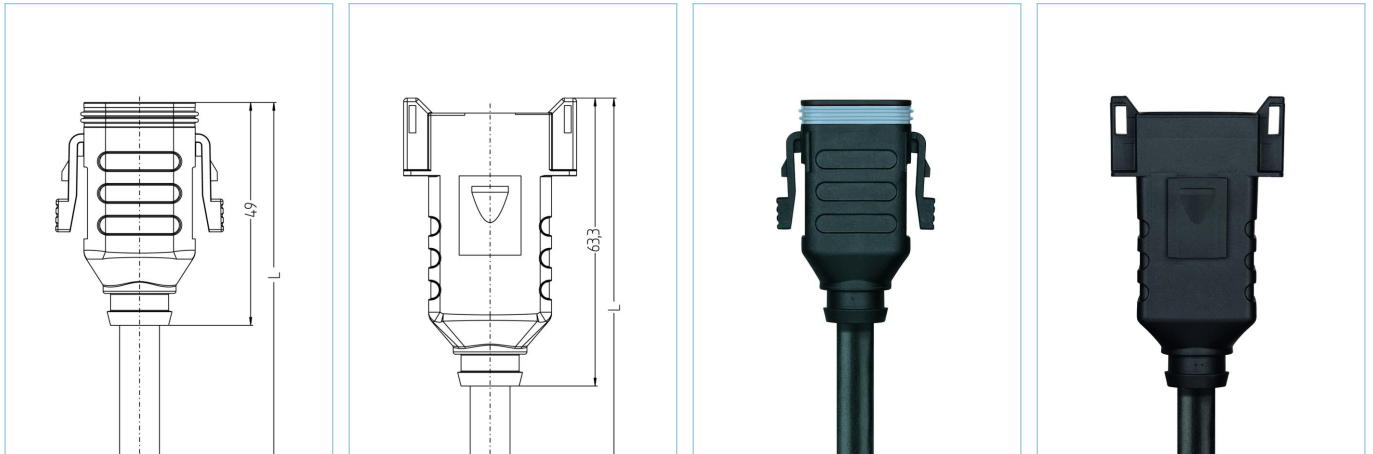


ET, Buchse, gerade, 8-polig, ET, Stecker, gerade, 8-polig, Mobile Automation



Produktinformationen

Artikelbezeichnung	MA-ET06-8S-5-MA-ET04-8P/S370
Artikel-Nr.	8113669
Länge	5m
Zolltarif-Nr.	85444290
Step-Datei	MA-ET06-8S-m-MA-ET04-8Pstp

Technische Daten	A-Seite	B-Seite
Steckverbinder	Buchse, gerade, ET	Stecker, gerade, ET
Polzahl	8	8
Pin-Belegung	1 GN, 2 BN, 3 WH, 4 PK, 5 GY, 6 YE, 7 BU, 8 RD	1 GN, 2 BN, 3 WH, 4 PK, 5 GY, 6 YE, 7 BU, 8 RD
Bemessungsspannung	250V	250V
Strombelastbarkeit pro Pin (bei 40°C)	7,5A	7,5A
Isolationswiderstand	$\geq 10^9 \Omega$	$\geq 10^9 \Omega$
Umgebungstemperatur	-40°C...+90°C	-40°C...+90°C
Material Kontakte	Metall, CuZn, vernickelt	Metall, CuZn, vernickelt
Material Griffkörper	Kunststoff, TPU, BK	Kunststoff, TPU, BK
Material Dichtung (Buchse)	Silikon	
Verriegelungsart	Schnappverriegelung	Schnappverriegelung
Schutzart (montiert)	IP67, IP68, IP69	IP67, IP68, IP69
Mechanische Lebensdauer	>100 Steckzyklen	>100 Steckzyklen
Verschmutzungsgrad	3	3

Leitung PUR, UL, S370

Flexible, silikon- und halogenfreie Steuerleitung mit hoher mechanischer Festigkeit. Die Leitung ist chemikalien-, hydrolyse- und mikrobenresistent. Der Schleppketteneinsatz ist bei einem Biegeradius von min. 10xd möglich. Durch ihre Schweißfunkenbeständigkeit ist die Leitung sehr gut für den flexiblen Einsatz im Bereich der Robotertechnik, Werkzeugmaschinen und spanabhebenden Fertigung geeignet. Die Leitungen erfüllen die Forderung nach UL und CSA (UL10493/20549; cULus).

Außendurchmesser Mantel	8,60 mm
Material Leitungsmantel	PUR
Mantelfarbe	BK, ähnlich RAL9005
Aderquerschnitt	8 x 0.75 mm ²
Material Aderisolierung	PP
Aderfarben	BN, WH, PK, GY, YE, BU, RD, GN
Litzenaufbau	42 x 0,15 mm
Biegeradius (fest)	5 x Ø-Leitung
Biegeradius (bewegt)	10 x Ø-Leitung
Temperaturbereich (bewegt)	-30°C...+90°C
Temperaturbereich (fest)	-40°C...+90°C
Temperaturbereich (Schleppkette)	-25°C...+60°C
Schleppketteneinsatz	2 Mio. Zyklen
Halogenfrei	Ja
Torsion	+/-180°/m, ≥ 500.000 Zyklen
Nennspannung Leitung	≤300 V
Besondere Eigenschaften	flammwidrig, halogenfrei, hydrolysefest, LABS-frei, ölbeständig, ozonbeständig, recyclefähig, RoHS-konform, säure- u. laugenbeständig, schleppkettenfähig, schweißfunkenbeständig, seewasserbeständig, silikonfrei, torsionsfähig, UV-beständig

Klassifikationen

eCl@ss 6.0	27279200
eCl@ss 7.0	27279218
eCl@ss 8.0	27279218
eCl@ss 9.0	27060311
ETIM 5.0	EC001855
ETIM 6.0	EC001855

Zubehör

Kennzeichnungsringe Ø 9mm
<https://www.escha.net/de/produkte/standard/anschlusstechnik-zubehoer?p=1&o=3&n=15&f=809>

Link zum Produkt

<https://www.escha.net/de/8113669>