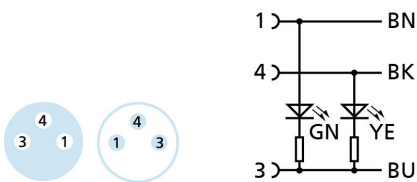
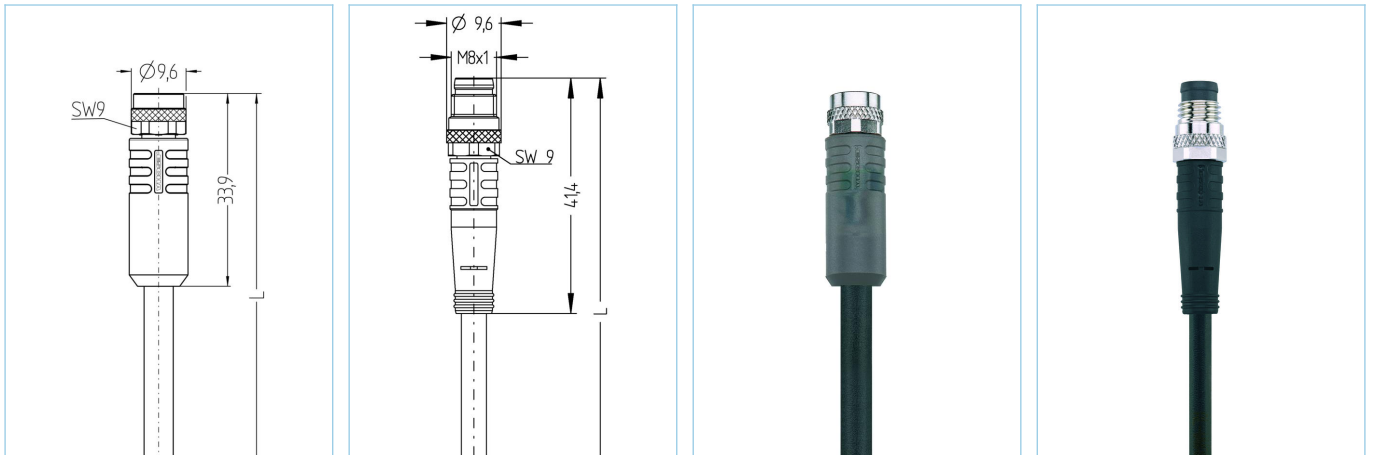


M8, 母头, 直型, 3针脚, M8, 公头, 直型, 3针脚, 带LED, 传感器/执行器电缆



产品信息

物料描述	AL-SKP3P2-2-AL-SSP3/P01BK
物料编号	8113509
长度	2m
海关关税编码	85444290
Step-文件	AL-SKP3P2-m-AL-SSP3.stp
EAN	4047106313203

技术参数	A面	B面
连接头	母头, 直型, M8, 带LED	公头, 直型, M8
针脚数	3	3
针脚分布	1 BN, 3 BU, 4 BK	1 BN, 3 BU, 4 BK
额定电压	30V	60V
电流负荷 (40°)	3A	4A
绝缘电阻	≥10 <sup>9</sup> Ω	≥10 <sup>9</sup> Ω
电阻	≤ 5mΩ	≤ 5mΩ
产品环境温度	-30°C...+90°C	-30°C...+90°C
触点材料	合金, 铜锌, 镀金	合金, 铜锡, 镀金
触头载体材料	塑料, TPU, 黑色	塑料, TPU, 黑色
夹紧基体材料	塑料, TPU, 透明色	塑料, TPU, 黑色
连接螺母材料	合金, 铜锌, 镀镍	合金, 铜锌, 镀镍
密封 (母头) 材料	FPM/FKM	
逻辑电路	PNP	
信号状态指示器	LED 黄色	
工作电压指示器	LED 绿色	
标准	IEC 61076-2-104	IEC 61076-2-104
防护等级 (安装好)	IP65, IP67, IP68	IP65, IP67, IP68
机械寿命周期	>100 插拔次数	>100 插拔次数
防护等级	3	3

电缆	PVC, P01BK, UL
----	----------------

用于测量、控制以及传感器技术的聚氯乙烯电缆适用于干燥地区的包装机械、组装和输送技术。高弹性和不受力运动（在特定条件下可用于保护拖链）适用于食品和饮料行业。P01-电缆符合UL和CSA (UL1729/2464; cULus) 的要求。

外径	4,30 mm
电缆护套材料	PVC
外被颜色	黑, 类似于 RAL9005
线芯横截面积	3 x 0.25 mm <sup>2</sup>
电缆绝缘材料	PVC
线芯颜色	棕, 蓝, 黑
导体结构	14 x 0.15 mm
弯曲半径 (固定)	5 x Ø-电缆
弯曲半径 (重复)	10 x Ø-电缆
环境温度 (重复)	0°C...+80°C
环境温度 (固定)	-25°C...+80°C
电缆额定电压	≤300 V
特性	具有良好的耐油性和耐化学性, LABS free, 抗臭氧, 可回收利用, 符合RoHs, 耐酸碱, 耐海水, 抗紫外线

分类	
----	--

eCl@ss 6.0	27279218
eCl@ss 7.0	27279218
eCl@ss 8.0	27279218
eCl@ss 9.0	27060311
ETIM 5.0	EC001855
ETIM 6.0	EC001855

附件	
----	--

装配-夹, M8  
<https://www.escha.net/cn/8047658>

扭矩扳手组  
<https://www.escha.net/cn/8055431>

螺栓, M8  
<https://www.escha.net/cn/8081771>

螺帽, M8  
<https://www.escha.net/cn/8081761>

产品链接	
------	--

<https://www.escha.net/cn/8113509>