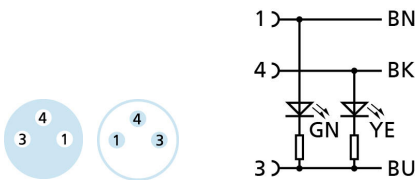
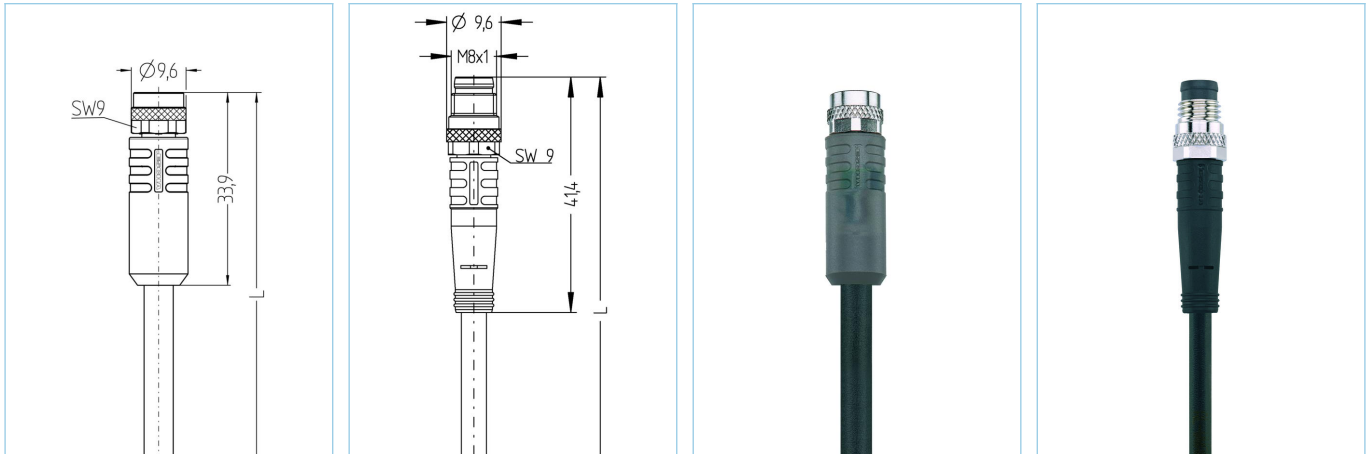


M8, Buchse, gerade, 3-polig, M8, Stecker, gerade, 3-polig, mit LED, Sensor-/Aktorleitung



Produktinformationen

Artikelbezeichnung	AL-SKP3P2-2-AL-SSP3/P01BK
Artikel-Nr.	8113509
Länge	2m
Zolltarif-Nr.	85444290
Step-Datei	AL-SKP3P2-m-AL-SSP3.stp
EAN	4047106313203

Technische Daten	A-Seite	B-Seite
Steckverbinder	Buchse, gerade, M8, mit LED	Stecker, gerade, M8
Polzahl	3	3
Pin-Belegung	1 BN, 3 BU, 4 BK	1 BN, 3 BU, 4 BK
Bemessungsspannung	30V	60V
Strombelastbarkeit pro Pin (bei 40°C)	3A	4A
Isolationswiderstand	$\geq 10^8 \Omega$	$\geq 10^8 \Omega$
Durchgangswiderstand	$\leq 5 m\Omega$	$\leq 5 m\Omega$
Umgebungstemperatur	-30°C...+90°C	-30°C...+90°C
Material Kontakte	Metall, CuZn, vergoldet	Metall, CuSn, vergoldet
Material Kontaktträger	Kunststoff, TPU, BK	Kunststoff, TPU, BK
Material Griffkörper	Kunststoff, TPU, transparent	Kunststoff, TPU, BK
Material Überwurf	Metall, CuZn, vernickelt	Metall, CuZn, vernickelt
Material Dichtung (Buchse)	FPM/FKM	
Schaltungslogik	npn	
Schaltzustandsanzeige	LED YE	
Betriebsspannungsanzeige	LED GN	
Normen	IEC 61076-2-104	IEC 61076-2-104
Schutzart (montiert)	IP65, IP67, IP68	IP65, IP67, IP68
Mechanische Lebensdauer	>100 Steckzyklen	>100 Steckzyklen
Verschmutzungsgrad	3	3

Leitung

PVC, UL, P01, BK

PVC-Kabel für den Einsatz in der Regelungs-, Steuertechnik und Sensorik. Geeignet für die Verwendung im Trockenbereich bei Verpackungsmaschinen und Montage- und Fördertechnik. Hohe Flexibilität bei unbelasteter Bewegung (bedingter Schleppketteneinsatz möglich). Prädestiniert für die Verwendung in der Lebensmittel- und Getränkeindustrie. P01-Leitungen erfüllen die Forderung nach UL und CSA (UL1729/2464; cULus).

Außendurchmesser Mantel	4,30 mm
Material Leitungsmantel	PVC
Mantelfarbe	BK, ähnlich RAL9005
Aderquerschnitt	3 x 0,25 mm ²
Material Aderisolierung	PVC
Aderfarben	BN, BU, BK
Litzenaufbau	14 x 0,15 mm
Biegeradius (fest)	5 x Ø-Leitung
Biegeradius (bewegt)	10 x Ø-Leitung
Temperaturbereich (bewegt)	0°C...+80°C
Temperaturbereich (fest)	-25°C...+80°C
Nennspannung Leitung	≤300 V
Besondere Eigenschaften	gute Öl- und Chemikalienbeständigkeit, LABS-frei, ozonbeständig, recyclefähig, RoHS-konform, säure- u. laugenbeständig, seewasserbeständig, UV-beständig

Klassifikationen

eCl@ss 6.0	27279218
eCl@ss 7.0	27279218
eCl@ss 8.0	27279218
eCl@ss 9.0	27060311
ETIM 5.0	EC001855
ETIM 6.0	EC001855

Zubehör

Befestigungsclip, M8

<https://www.escha.net/de/Produkte/Standard/Anschlusstechnik-Zubehoer/8047658>

Drehmomentschlüssel-Set

<https://www.escha.net/de/Produkte/Standard/Anschlusstechnik-Zubehoer/8055431>

Schraubstopfen, M8

<https://www.escha.net/de/Produkte/Standard/Anschlusstechnik-Zubehoer/8081771>

Schraubkappe, M8

<https://www.escha.net/de/Produkte/Standard/Anschlusstechnik-Zubehoer/8081761>

Link zum Produkt

<https://www.escha.net/de/produkte/standard/sensor-aktor-steckverbinder/8113509>