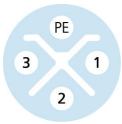
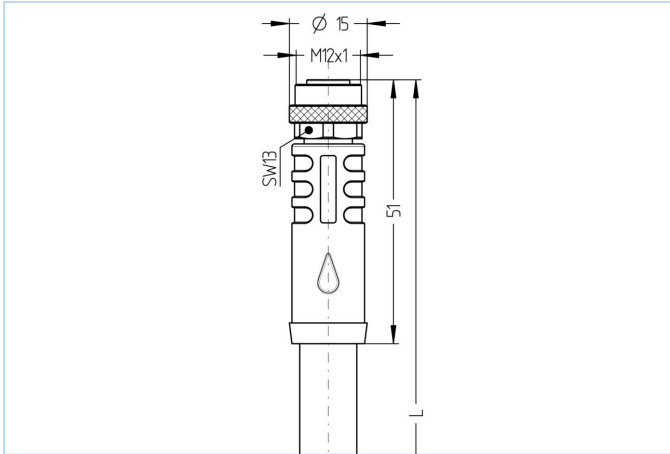


M12, 母头, 直型, 3+PE, S-编码, 铁路认证



产品信息	
物料描述	RA-PSAM12K4.189-0,5/S4600
物料编号	8112424
长度	0.5m
海关关税编码	85444290
Step-文件	RA-PSAM12K4-m_S4600.stp
EAN	4047106310424
技术参数	
连接头	母头, 直型, M12
针脚数	3+PE
针脚分布	1 WH, 2 WH, 3 WH, 4 GNYE
编码	S
额定电压	630V _{AC} 600V _{AC} (UL)
电流负荷 (40°)	12A
绝缘电阻	≥10 ⁹ Ω
触点材料	合金, 黄铜, 镀金
触头载体材料	塑料, PA, 黑色
夹紧基体材料	塑料, TPU, 黑色
连接螺母材料	合金, 铜锌, 镀镍
密封(母头)材料	FPM/FKM
标准	IEC 61076-2-111
防护等级 (安装好)	IP65, IP67, IP68
机械寿命周期	>100 插拔次数
电缆末端装配	开放式线缆端口
污染等级	2
类型	直型
铁路行业先进的技术资料	
标准	DIN EN 50155, DIN EN 45545-2
冲击&振动	1级, B类 (DIN EN 61373)
防护等级 (安装好)	IP67 (-30°C...+90°C), IP65 (-40°C...+90°C)
温度范围	Tx (-40°C...+90°C)
防火依据	DIN EN 45545-2 HL1-3

电缆	RADOX®, 4x1,5mm ² , S4600
----	--------------------------------------

无卤电子束交联电缆，防火性能得到改善，易于剥离，耐焊接且柔软。

该电缆用于铁路车辆内部的固定机械保护安装，或者用于在运行过程中发生有限交变弯曲应力的应用场合。它完全符合EN 50306 - 4和EN 45545 - 2 (HL1 - HL3)的要求。导线横截面: 1.5mm²。RADOX®是瑞士 HUBER+SUHNER AG的注册商标。

外径	6,7 mm
电缆护套材料	RADOX® EM 104
外被颜色	黑，类似于 RAL9005
线芯横截面积	4 x 1.5 mm ²
电缆绝缘材料	RADOX® EI 306
线芯颜色	白 1, 白 2, 白 3, 绿/黄
导体结构	19 x 0,31 mm
弯曲半径 (固定)	3 x Ø-电缆
弯曲半径 (重复)	4 x Ø-电缆
环境温度 (固定)	-40°C...+120°C
无卤素	是
电缆额定电压	VDE U0/U: 300V/500V
特性	阻燃, 无卤素, 高弹性, LABS free, 抗微生物, 耐油, 耐油性, 抗臭氧, 可回收利用, 符合RoHs, 耐酸碱, 可适应拖链, 抗焊接火花, 耐海水, 抗紫外线

附件

装配-夹, M12

<https://www.escha.net/cn/8047660>

扭矩扳手组

<https://www.escha.net/cn/8055431>

标记环Ø 9mm

<https://www.escha.net/cn/cat/index/sCategory/1473?p=1&o=3&n=15&f=809>

螺栓, M12

<https://www.escha.net/cn/cat/index/sCategory/1473?p=1&o=3&n=15&f=812>

电缆剥离工具

<https://www.escha.net/cn/8066215>

电缆剥离工具

<https://www.escha.net/cn/8066216>