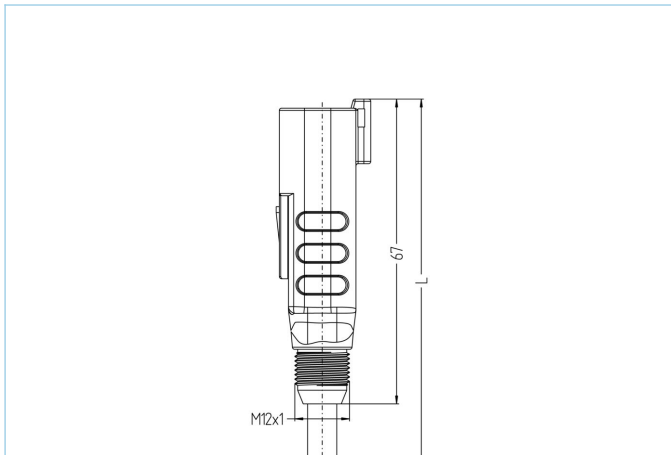


ET, 公头, 直型, 4针脚, 保护套管带螺纹压头, Mobile Automation



| 产品信息 | |
|--------------|------------------------|
| 物料描述 | MA-ET04-4PG-1/S370 |
| 物料编号 | 8111228 |
| 长度 | 1m |
| 海关关税编码 | 85444290 |
| Step-文件 | MA-ET04-4PG-m_S370.stp |
| EAN | 4047106307660 |
| 技术参数 | |
| 连接头 | 公头, 直型, 保护套管带螺纹压头, ET |
| 针脚数 | 4 |
| 针脚分布 | 1 BN, 2 BU, 3 BK, 4 WH |
| 额定电压 | 250V |
| 电流负荷 (40°) | 7.5A |
| 绝缘电阻 | $\geq 10^9 \Omega$ |
| 产品环境温度 | -40°C...+90°C |
| 触点材料 | 合金, 黄铜, 镀镍 |
| 夹紧基体材料 | 塑料, TPU, 黑色 |
| 锁紧 | 快接 |
| 防护等级 (安装好) | IP67,IP68,IP69K |
| 机械寿命周期 | >100 插拔次数 |
| 电缆末端装配 | 开放式线缆端口 |
| 污染等级 | 3 |
| 类型 | 直型 |

| | |
|----|---------------|
| 电缆 | PUR, UL, S370 |
|----|---------------|

无卤素弹性控制线，具有较高的机械强度。该电缆具有良好的耐化学品、耐水解及耐微生物性能。最小弯曲半径达到10xD，可用于保护拖链。因其具有良好的焊接现场抗干扰性，该电缆非常适合灵活应用于机器人、机床和金属切削生产中。该电缆符合UL和CSA ((UL10493/20549; cULus) 要求。

| | |
|-----------|---|
| 外径 | 6,40 mm |
| 电缆护套材料 | PUR |
| 外被颜色 | 黑，类似于 RAL9005 |
| 线芯横截面积 | 4 x 0.75 mm ² |
| 电缆绝缘材料 | PP |
| 线芯颜色 | BN, BU, BK, WH |
| 弯曲半径 (固定) | 5 x Ø-电缆 |
| 弯曲半径 (重复) | 10 x Ø-电缆 |
| 环境温度 (重复) | -30°C...+90°C |
| 环境温度 (固定) | -40°C...+90°C |
| 环境温度 (拖链) | -25°C...+60°C |
| 拖链应用 | 200万次 |
| 无卤素 | 是 |
| 扭力 | +/-180°/m, ≥ 500.000次循环 |
| 电缆额定电压 | ≤300 V |
| 特性 | 阻燃, 无卤素, 耐水解, LABS free, 耐油, 抗臭氧, 可回收利用, 符合RoHs, 耐酸碱, 可适应拖链, 抗焊接火花, 耐海水, 无硅, 抗扭, 抗紫外线 |

分类

| | |
|------------|----------|
| eCl@ss 6.0 | 27279200 |
| eCl@ss 7.0 | 27279218 |
| eCl@ss 8.0 | 27279218 |
| eCl@ss 9.0 | 27060311 |
| ETIM 5.0 | EC001855 |
| ETIM 6.0 | EC001855 |

附件

标记环Ø 9mm

<https://www.escha.net/cn/cat/index/sCategory/1473?p=1&o=3&n=15&f=809>

电缆剥离工具

<https://www.escha.net/cn/8066215>