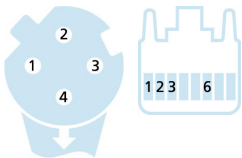
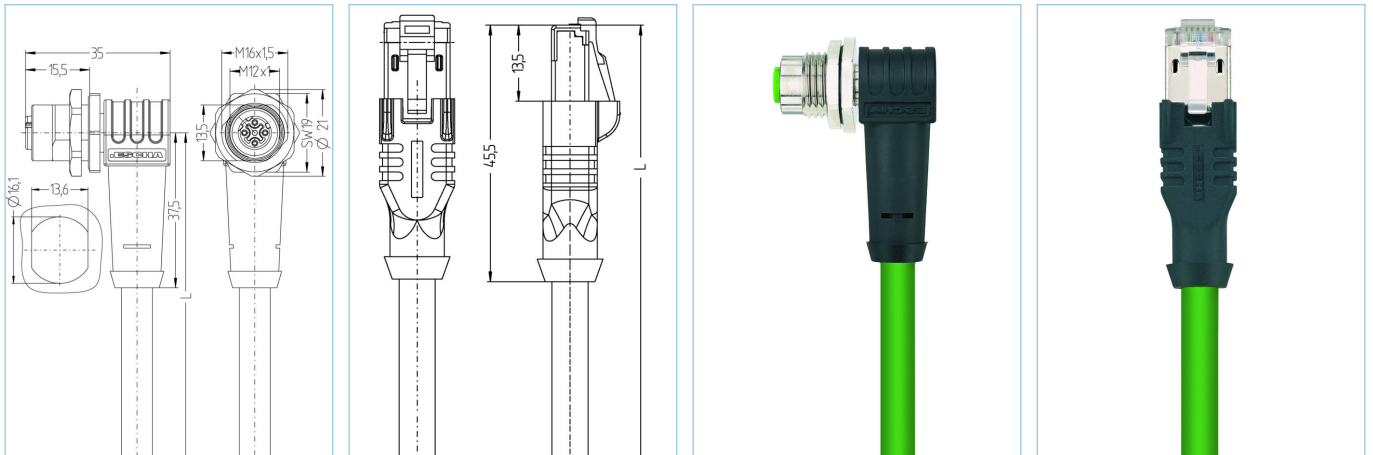


Flansch Verbindungsleitung, M12, Buchse, gewinkelt, 4-polig, D-codiert, RJ45, Stecker, gerade, 8-polig, geschirmt, Industrial Ethernet



PROFI
NET



Produktinformationen

Artikelbezeichnung	IE-WFKFDSY4.082-6-IE-RJ45SS8.005/S3400
Artikel-Nr.	8111200
Länge	6m
Zolltarif-Nr.	85444290
Step-Datei	IE-WFKFDSY4-m-IE-RJ45SS8.stp
EAN	4047106307257

Technische Daten	A-Seite	B-Seite
Steckverbinder	Buchse, gewinkelt, M12	Stecker, gerade, RJ45
Polzahl	4	
Pin-Belegung	1 WHOG, 2 WHBU, 3 OG, 4 BU	1 WHOG, 2 OG, 3 WHBU, 6 BU
Codierung	D	
Bemessungsspannung	250V	60V
Strombelastbarkeit pro Pin (bei 40°C)	4A	1A
Isolationswiderstand	≥10 ⁸ Ω	
Übertragungseigenschaften	Cat5e	Cat5e
Umgebungstemperatur	-30°C...+90°C	-40°C...+70°C
Material Kontakte	Metall, CuSn, vergoldet	Metall, CuZn, vergoldet
Material Kontaktträger	Kunststoff, PA, GN	Kunststoff
Material Griffkörper	Kunststoff, TPU, BK	Kunststoff, TPU, BK
Material Flanschgehäuse	Metall, CuZn, vernickelt	
Material Dichtung (Buchse)	FPM/FKM	
Material äußere Dichtung	NBR	
Schirmung	mit Schirmung	mit Schirmung
Material Schirmgehäuse		Metall, CuZn, vernickelt
Normen	IEC 61076-2-101/-109	IEC 60603-7-5
Schutzart (montiert)	IP65, IP67, IP68	IP20
Mechanische Lebensdauer	>100 Steckzyklen	>750 Steckzyklen
Verschmutzungsgrad	3	1

Erweiterte Technische Daten UL

Bemessungsspannung	30V _{AC/DC}
Bemessungsstrom	1,0A

Leitung Cat5e, PUR, UL, S3400

Geschirmte Ethernet-Leitung aus PUR zur sicheren und industrietauglichen Datenübertragung in der Automatisierungs- und Feldbustechnik. Echtzeitanforderungen auf Basis IEC61158 sind realisierbar. Die Leitung erfüllt die Forderung nach UL-Style 21815 (80°/300V) und die Vorgaben nach Cat5 (elektr. Eigenschaften in Anlehnung an EN50288-2-2). Materialien und konstruktiver Aufbau für erhöhte mechanische Beanspruchung (Abrieb, Biegungen, Erschütterungen etc.) der Leitung. Einsatz im Schleppkettenbetrieb/bei Torsion möglich. Hohe Zugfestigkeit durch eingearbeiteten Kevlar-Faden.

Außendurchmesser Mantel	4,80 mm
Material Leitungsmantel	PUR
Mantelfarbe	GN, ähnlich RAL6018
Aderquerschnitt	1 x 4 x AWG26, Sternvierer
Material Aderisolierung	PP
Aderfarben	WHBU/BU, WHOG/OG
Litzenaufbau	19 x 0,10 mm
Biegeradius (fest)	4 x Ø-Leitung
Biegeradius (bewegt)	7,5 x Ø-Leitung
Temperaturbereich (bewegt)	-30°C...+70°C
Temperaturbereich (fest)	-40°C...+80°C
Übertragungseigenschaften	Cat5
Nennspannung Leitung	300 V UL rating
Besondere Eigenschaften	halogenfrei, hohe Flexibilität, hydrolysefest, LABS-frei, mikrobefest, ölbeständig, ozonbeständig, recyclefähig, RoHS-konform, säure- u. laugenbeständig, schleppkettenfähig, seewasserbeständig, UV-beständig

Klassifikationen

eCl@ss 6.0	27060307
eCl@ss 7.0	27060307
eCl@ss 8.0	27060307
eCl@ss 9.0	27060307
ETIM 5.0	EC000830
ETIM 6.0	EC000830