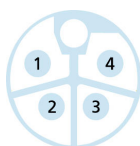
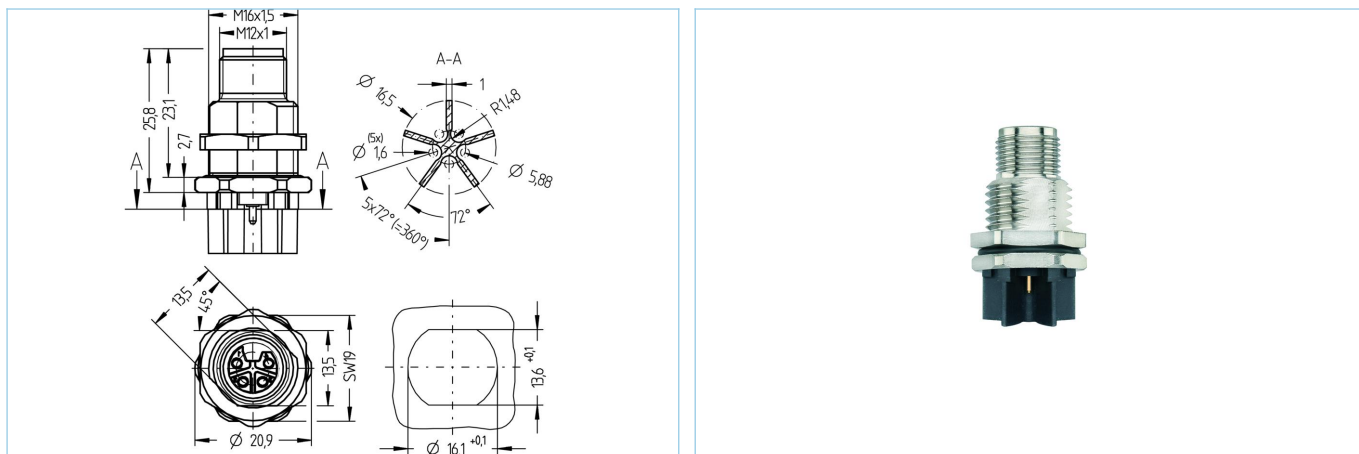


法兰, M12, 公头, 直型, 4针脚, L-编码, 后面板安装, 绝缘十字, PC板-连接, 电源



产品信息

| | |
|---------|---------------------------|
| 物料描述 | PL-FHM12SU4-P/M16/S580 |
| 物料编号 | 8110380 |
| 海关关税编码 | 85444290 |
| 包装设备 | 10 |
| Step-文件 | PL-FHM12SU4-PM16_S580.stp |
| EAN | 4047106305437 |
| 专用的 | PNO 投诉 |

技术参数

| | |
|------------|-------------------|
| 连接头 | 公头, 直型, M12 |
| 针脚数 | 4 |
| 编码 | L |
| 额定电压 | 63V _{DC} |
| 电流负荷 (40°) | 16A |
| 电阻 | ≤ 3mΩ |
| 产品环境温度 | -30°C...+90°C |
| 触点材料 | 合金, 黄铜, 镀金 |
| 触头载体材料 | 塑料, PA, 黑色 |
| 插座外壳材料 | 合金, 铜锌, 镀镍 |
| 装配方向 | 后面板安装 (带固定螺丝) |
| 锁紧螺纹 | M16x1.5 |
| 连接类型 | PC板-连接 |
| 标准 | IEC 61076-2-111 |
| 防护等级 (安装好) | IP65, IP67, IP68 |
| 机械寿命周期 | >100 插拔次数 |
| 污染等级 | 3 |
| 类型 | 直型 |

| 分类 | |
|------------|----------|
| eCl@ss 6.0 | 27279220 |
| eCl@ss 7.0 | 27440103 |
| eCl@ss 8.0 | 27440103 |
| eCl@ss 9.0 | 27440103 |
| ETIM 5.0 | EC002061 |
| ETIM 6.0 | EC002061 |