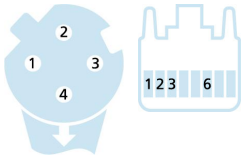
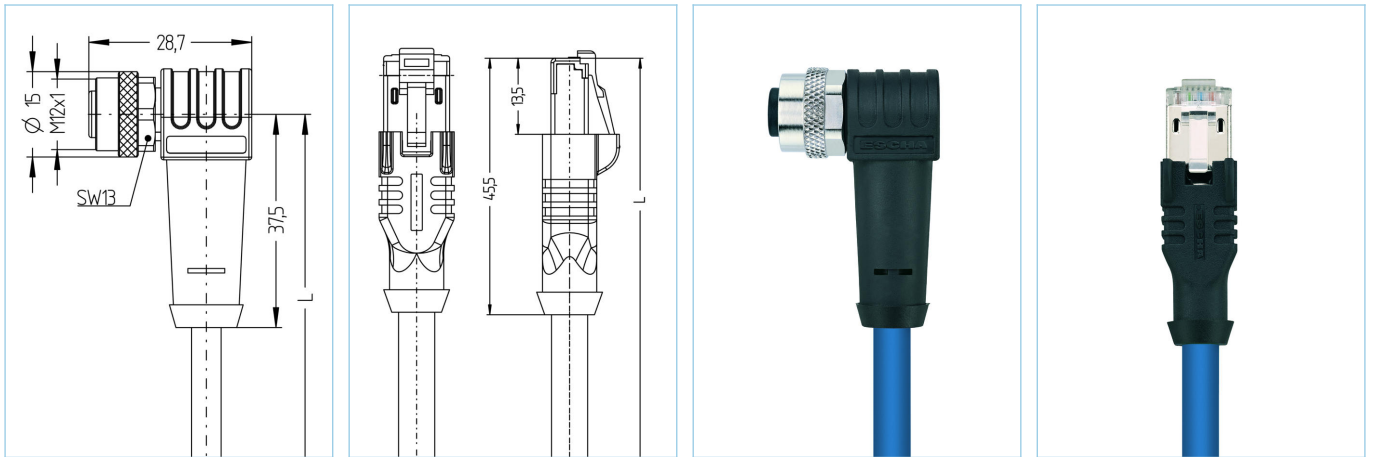


M12, 母头, 弯型, 4针脚, D-编码, RJ45, 公头, 直型, 4针脚, 屏蔽, 铁路认证



| 产品信息       |   |                       |
|------------|---|-----------------------|
| 物料描述       | RA-WWAKSY4.029-1-RA-RJ45SS4.003/S5002BU |                       |
| 物料编号       | 8110035                                 |                       |
| 长度         | 1m                                      |                       |
| 海关关税编码     | 85444290                                |                       |
| Step-文件    | RA-WWAKSY4-L-RA-RJ45SS4.stp             |                       |
| EAN        | 4047106304720                           |                       |
| 技术参数       | A面                                      | B面                    |
| 连接头        | 母头, 弯型, M12                             | 公头, 直型, RJ45          |
| 针脚数        | 4                                       | 4                     |
| 针脚分布       | 1YE, 2 WH, 3 OG, 4 BU                   | 1YE, 2 OG, 3 WH, 6 BU |
| 配置         | 工业的                                     |                       |
| 编码         | D                                       |                       |
| 额定电压       | 250V                                    | 60V                   |
| 电流负荷 (40°) | 4A                                      | 1A                    |
| 绝缘电阻       | $\geq 10^9 \Omega$                      | $\geq 10^9 \Omega$    |
| 电阻         | $\leq 5m\Omega$                         | $\leq 5m\Omega$       |
| 传输特性       | Cat5e                                   |                       |
| 触点材料       | 合金, 铜锌, 镀金                              | 合金, 铜锌, 镀金            |
| 触头载体材料     | 塑料, PA, 黑色                              | 塑料                    |
| 夹紧基体材料     | 塑料, TPU, 黑色                             | 塑料, TPE, 黑色           |
| 连接螺母材料     | 合金, 铜锌, 镀镍                              |                       |
| 屏蔽         | with 屏蔽                                 | with 屏蔽               |
| 屏蔽防护层材料    | 合金, 铜锌, 镀镍                              |                       |
| 标准         | IEC 61076-2-101                         | IEC 60603-7-5         |
| 机械寿命周期     | >100 插拔次数                               | >750 插拔次数             |
| 防护等级       | 3                                       | 1                     |

## 铁路行业先进的技术资料

|            |   |
|------------|---|
| 标准         | DIN EN 50155, DIN EN 45545-2                            |
| 冲击&振动      | 1级, B类 (DIN EN 61373)                                   |
| 防护等级 (安装好) | IP67 (-30°C...+90°C), IP65 (-40°C...+90°C), IP20 (RJ45) |
| 温度范围       | M12: Tx (-40°C...+90°C), RJ45 (-40°C...+70°C)           |
| 防火依据       | DIN EN 45545-2 HL1-3, 不能应用于RJ45                         |
| 电缆         | Cat5, BETAtrans®, RW, 1x4xAWG22, S5002BU                |

无卤电子束交联CAT5电缆, 提升了防火性能。该电缆可用于轨道车辆和公共汽车内部的固定和保护安装, 并完全符合EN 45545 - 2 (HL1 - HL3)的要求。它适合所有D类( ECN ), 依据IEEE802.3的以太网应用。对于安装, 须符合EN 50355和EN 50343准则。由于其较小的直径, 该电缆只能应用于RJ45连接器。BETAtrans®是瑞士LEONI Studer AG的注册商标。

|           |  |
|-----------|--|
| 外径        | 6,60 mm  |
| 电缆护套材料    | BETAtrans® Polyolefin Copolymer  |
| 外被颜色      | 蓝  |
| 线芯横截面积    | 1 x 4 x AWG22, star quad   |
| 电缆绝缘材料    | BETAtrans® Cell PE   |
| 线芯颜色      | 白, 蓝, 橙, 黄   |
| 导体结构      | 7 x 0.254 mm   |
| 弯曲半径 (固定) | 5 x Ø-电缆   |
| 弯曲半径 (重复) | 6 x Ø-电缆   |
| 环境温度 (固定) | -40°C...+85°C  |
| 防火依据      | DIN EN 45545-2 HL1-3, DIN 5510 防火等级 1-4, NF F16-101 类别 A1, A2, B, UNI CEI 11170 危险等级 LR1-LR4, NFPA 130, UN ECE R 118 |
| 屏蔽        | 是  |
| 无卤素       | 是  |
| 传输特性      | Cat5e  |
| 特性        | 增强热负荷, 阻燃, 低烟, 无卤素, LABS free, 耐油性, 符合RoHs, UN ECE R 118   |

## 分类

|            |          |
|------------|----------|
| eCl@ss 6.0 | 27060307 |
| eCl@ss 7.0 | 27060307 |
| eCl@ss 8.0 | 27060307 |
| eCl@ss 9.0 | 27060307 |
| ETIM 5.0   | EC000830 |
| ETIM 6.0   | EC000830 |

## 附件

### 扭矩扳手组

<https://www.escha.net/cn/8055431>

### RJ45未锁定的夹装

<https://www.escha.net/cn/cat/index/sCategory/1473?p=1&o=3&n=15&f=807>

### 标记环Ø 9mm

<https://www.escha.net/cn/cat/index/sCategory/1473?p=1&o=3&n=15&f=809>

### 螺栓, M12

<https://www.escha.net/cn/cat/index/sCategory/1473?p=1&o=3&n=15&f=812>

### 装配-夹, M12

<https://www.escha.net/cn/8047660>

### 防护-夹, M12