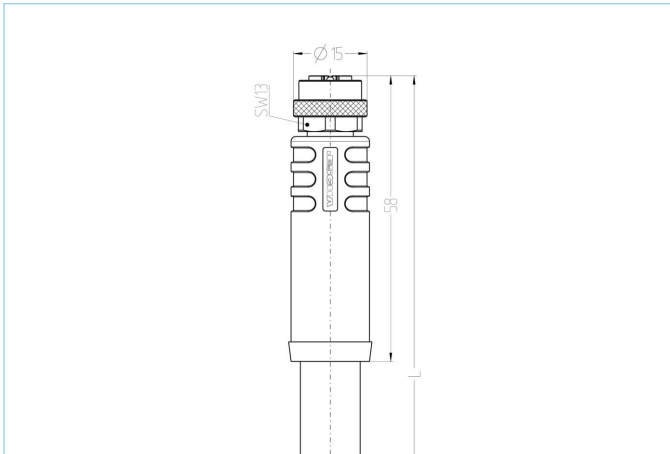


## M12, Buchse, gerade, 4-polig, L-codiert, POWER



### Produktinformationen

Artikelbezeichnung	PL-AM12K4-7/S5015
Artikel-Nr.	8109737
Länge	7m
Zolltarif-Nr.	85444290
Step-Datei	PL-AM12K4-m_S5015.stp
EAN	4047106304096
Besonderheit	PNO Konform

### Technische Daten

Steckverbinder	Buchse, gerade, M12
Polzahl	4
Pin-Belegung	1 BN, 2 WH, 3 BU, 4 BK
Codierung	L
Bemessungsspannung	63V <sub>DC</sub>
Strombelastbarkeit pro Pin (bei 40°C)	16A
Isolationswiderstand	≥10 <sup>9</sup> Ω
Umgebungstemperatur	-30°C...+90°C
Material Kontakte	Metall, CuZn, vergoldet
Material Kontaktträger	Kunststoff, PA, BK
Material Griffkörper	Kunststoff, TPU, BK
Material Überwurf	Metall, CuZn, vernickelt
Material Dichtung (Buchse)	FPM/FKM
Normen	IEC 61076-2-111
Schutzart (montiert)	IP65, IP67, IP68
Mechanische Lebensdauer	>100 Steckzyklen
Endenkonfektion	offenes Kabelende
Verschmutzungsgrad	3
Ausführung	gerade

### Erweiterte Technische Daten UL

Bemessungsspannung 63V

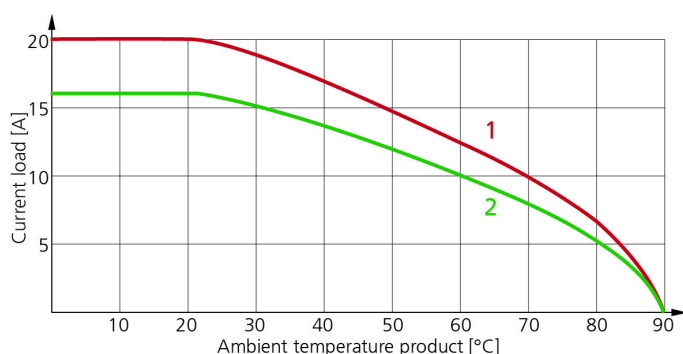
Strombelastbarkeit pro Pin (bei 25°C) (UL) 12A

**Leitung PUR, UL, S5015, 1,5mm<sup>2</sup>**

Hochflexible, erhöht ölbeständige, halogenfreie Steuerleitungen für den Einsatz in dynamischen Anwendungen in Schleppketten. Der PUR-Außenmantel ist schnittfest und widersteht hohen mechanischen Beanspruchungen wie Schleif- oder Scheuerbeanspruchungen. Anwendung in der Automatisierungstechnik, in Laststromkreisen von Industriemaschinen, Montage-, Bestückungsautomaten, speziell im Nassbereich von Werkzeugmaschinen und Transferstraßen. Die Leitungen erfüllen die Forderung nach UL und CSA.

Außendurchmesser Mantel	9,60 mm
Material Leitungsmantel	PUR
Mantelfarbe	BK, ähnlich RAL9005
Aderquerschnitt	4 x 1,5 mm <sup>2</sup>
Material Aderisolierung	PP
Aderfarben	BN, WH, BU, BK
Litzenaufbau	feinstdrähtig Klasse 6
Biegeradius (fest)	4 x Ø-Leitung
Biegeradius (bewegt)	7,5 x Ø-Leitung
Temperaturbereich (bewegt)	-25°C...+80°C
Temperaturbereich (fest)	-40°C...+80°C
Temperaturbereich (UL bewegt)	-40°C...+80°C
Temperaturbereich (UL fest)	-50°C...+80°C
Schleppketteneinsatz	>8 Mio. Zyklen
Halogenfrei	Ja
Torsion	+/-270°/m, ≥ 1 Mio. Zyklen
Nennspannung Leitung	VDE U0/U: 600V/1000V
Besondere Eigenschaften	flammwidrig, halogenfrei, hohe Flexibilität, LABS-frei, mikrobefest, ölbeständig, ozonbeständig, recyclefähig, RoHs-konform, säure- u. laugenbeständig, schleppkettenfähig, schweißfunkenbeständig, seewasserbeständig, UV-beständig

### Derating-Kurve nach DIN 60512-5-2



- 1: Basiskurve
- 2: Abgeleitete Kurve nach DIN 60512-5-2 mit Korrekturfaktor 0,8

### UL Installationshinweis

[https://www.escha.net/media/pdf/ESCHA\\_Kundeninformation\\_M12x1\\_POWER\\_UL\\_2020.pdf](https://www.escha.net/media/pdf/ESCHA_Kundeninformation_M12x1_POWER_UL_2020.pdf)

**Klassifikationen**

eCl@ss 6.0	27279218
eCl@ss 7.0	27279218
eCl@ss 8.0	27279218
eCl@ss 9.0	27060311
ETIM 5.0	EC001855
ETIM 6.0	EC001855

**Zubehör****Befestigungsclip, M12**

<https://www.escha.net/de/Produkte/Standard/Anschlussstechnik-Zubehoer/8047660>

**Drehmomentschlüssel-Set**

<https://www.escha.net/de/Produkte/Standard/Anschlussstechnik-Zubehoer/8055431>

**Kennzeichnungsringe Ø 9mm**

<https://www.escha.net/de/Produkte/Standard/Anschlussstechnik-zubehoer?p=1&o=3&n=15&f=809>

**Schraubstopfen, M12**

<https://www.escha.net/de/Produkte/Standard/Anschlussstechnik-zubehoer?p=1&o=3&n=15&f=812>

**Abmantelzange**

<https://www.escha.net/de/Produkte/Standard/Anschlussstechnik-Zubehoer/8066215>

**Abmantelzange**

<https://www.escha.net/de/Produkte/Standard/Anschlussstechnik-Zubehoer/8066216>