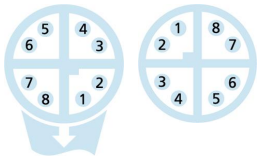
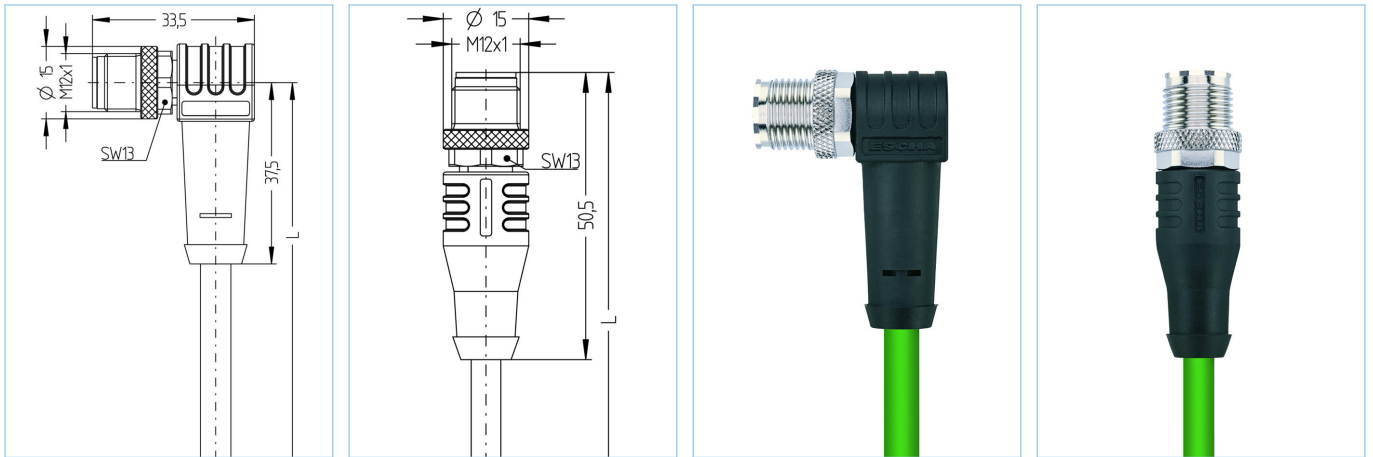


M12, 公头, 弯型, 8针脚, X-编码, M12, 公头, 直型, 8针脚, X-编码, 屏蔽, 工业以太网 10 GBit/s



PROFI  
NET



产品信息		
物料描述	IE-WWASSX8.066-5-IE-WASSX8.066/S3500/S3803	
物料编号	8106998	
长度	5m	
海关关税编码	85444290	
EAN	4047106297640	
技术参数	A面	B面
连接头	公头, 弯型, M12	公头, 直型, M12
针脚数	8	8
针脚分布	1 WH/OG, 2 OG; 3 WH/GN, 4 GN; 5 WH/BN, 6 BN; 7 WH/BU, 8 BU	1 WH/OG, 2 OG; 3 WH/GN, 4 GN; 5 WH/BN, 6 BN; 7 WH/BU, 8 BU
编码	X	X
额定电压	50V <sub>AC</sub>   60V <sub>DC</sub>	50V <sub>AC</sub>   60V <sub>DC</sub>
电流负荷 (40°)	0.5A	0.5A
绝缘电阻	≥10 <sup>9</sup> Ω	≥10 <sup>9</sup> Ω
电阻	≤ 5mΩ	≤ 5mΩ
传输特性	Cat6A	Cat6A
产品环境温度	-30°C...+90°C	-30°C...+90°C
触点材料	合金, 铜锌, 镀金	合金, 铜锌, 镀金
触头载体材料	塑料, PA GF, 黑色	塑料, PA GF, 黑色
夹紧基体材料	塑料, TPU, 黑色	塑料, TPU, 黑色
连接螺母材料	合金, 铜锌, 镀镍	合金, 铜锌, 镀镍
屏蔽	with 屏蔽	with 屏蔽
标准	IEC 61076-2-109	IEC 61076-2-109
防护等级 (安装好)	IP65, IP67, IP68	IP65, IP67, IP68
机械寿命周期	>100 插拔次数	>100 插拔次数
防护等级	2	2

业先进的技术资料 UL

额定电压	30V
------	-----

电缆	Cat7, PUR, UL, S3500
----	----------------------

用于自动化和现场总线技术中保证工业数据安全传输的屏蔽聚氨酯电缆。该电缆符合 UL-Style 20963和Cat7 (电性能依据 EN50288-4-2) 的要求。材料和构造性设置可提高电缆的机械应力 (磨损、弯曲、振动等)。

外径	6,40 mm
电缆护套材料	PUR
外被颜色	绿, 类似于 RAL6018
线芯横截面积	4 x 2 x 0.14 mm <sup>2</sup>
电缆绝缘材料	PE
线芯颜色	白/橙; 白/绿; 白/棕; 白/蓝
导体结构	7 x 0.16 mm
弯曲半径 (固定)	5 x Ø-电缆
弯曲半径 (重复)	10 x Ø-电缆
环境温度 (重复)	-20°C...+60°C
环境温度 (固定)	-40°C...+80°C
屏蔽	是
无卤素	是
传输特性	Cat7
电缆额定电压	30 V UL rating
特性	无卤素, 高弹性, 耐水解, 无火花蔓延, 无腐蚀性气体, LABS free, 抗微生物, 耐油, 可回收利用, 符合RoHs, 耐酸碱, 耐海水, 抗紫外线

#### 分类

eCl@ss 6.0	27060307
eCl@ss 7.0	27060307
eCl@ss 8.0	27060307
eCl@ss 9.0	27060307
ETIM 5.0	EC000830
ETIM 6.0	EC000830

#### 附件

装配-夹, M12  
<https://www.escha.net/cn/8047660>

扭矩扳手组  
<https://www.escha.net/cn/8055431>

标记环Ø 9mm  
<https://www.escha.net/cn/cat/index/sCategory/1473?p=1&o=3&n=15&f=809>

螺帽, M12  
<https://www.escha.net/cn/cat/index/sCategory/1473?p=1&o=3&n=15&f=811>