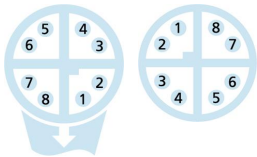
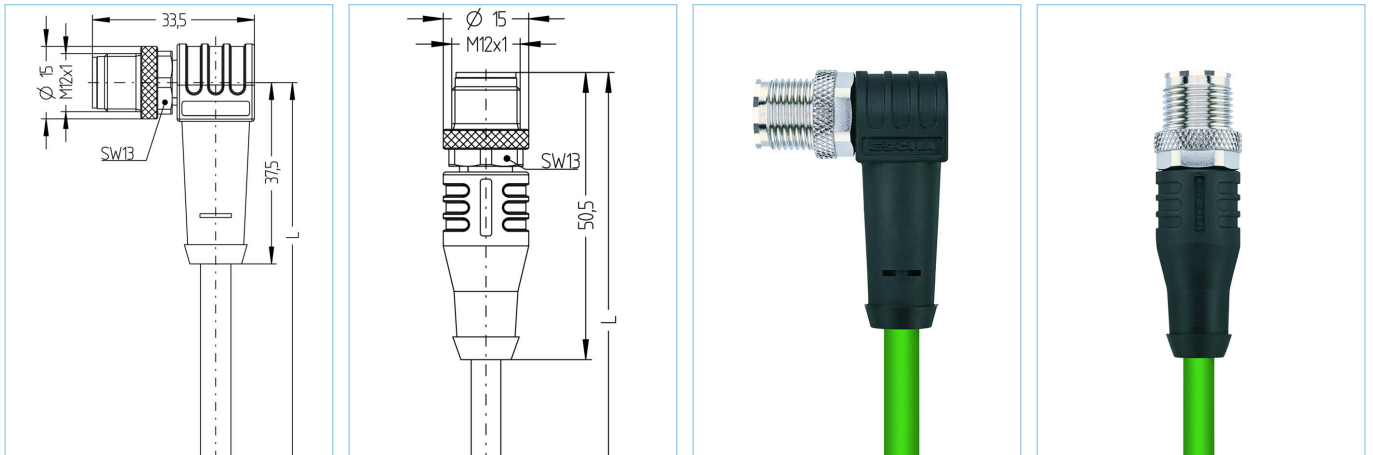


M12, Stecker, gewinkelt, 8-polig, X-codiert, M12, Stecker, gerade, 8-polig, X-codiert, geschirmt, Industrial Ethernet 10 GBit/s



PROFI  
NET



Produktinformationen

|                    |  |
|--------------------|--|
| Artikelbezeichnung | IE-WWASSX8.066-5-IE-WASSX8.066/S3500/S3803 |
| Artikel-Nr.        | 8106998                                    |
| Länge              | 5m   |
| Zolltarif-Nr.      | 85444290                                   |
| EAN                | 4047106297640                              |

| Technische Daten                      | A-Seite  | B-Seite  |
|---------------------------------------|--|--|
| Steckverbinder                        | Stecker, gewinkelt, M12                                    | Stecker, gerade, M12                                       |
| Polzahl                               | 8  | 8  |
| Pin-Belegung                          | 1 WH/OG, 2 OG; 3 WH/GN, 4 GN; 5 WH/BN, 6 BN; 7 WH/BU, 8 BU | 1 WH/OG, 2 OG; 3 WH/GN, 4 GN; 5 WH/BN, 6 BN; 7 WH/BU, 8 BU |
| Codierung                             | X  | X  |
| Bemessungsspannung                    | 50V <sub>AC</sub>   60V <sub>DC</sub>                      | 50V <sub>AC</sub>   60V <sub>DC</sub>                      |
| Strombelastbarkeit pro Pin (bei 40°C) | 0,5A   | 0,5A   |
| Isolationswiderstand                  | ≥10 <sup>8</sup> Ω   | ≥10 <sup>8</sup> Ω   |
| Durchgangswiderstand                  | ≤ 5mΩ  | ≤ 5mΩ  |
| Übertragungseigenschaften             | Cat6A  | Cat6A  |
| Umgebungstemperatur                   | -30°C...+90°C  | -30°C...+90°C  |
| Material Kontakte                     | Metall, CuZn, vergoldet                                    | Metall, CuZn, vergoldet                                    |
| Material Kontakträger                 | Kunststoff, PA GF, BK                                      | Kunststoff, PA GF, BK                                      |
| Material Griffkörper                  | Kunststoff, TPU, BK  | Kunststoff, TPU, BK  |
| Material Überwurf                     | Metall, CuZn, vernickelt                                   | Metall, CuZn, vernickelt                                   |
| Schirmung                             | mit Schirmung  | mit Schirmung  |
| Normen                                | IEC 61076-2-109  | IEC 61076-2-109  |
| Schutzart (montiert)                  | IP65, IP67, IP68   | IP65, IP67, IP68   |
| Mechanische Lebensdauer               | >100 Steckzyklen   | >100 Steckzyklen   |
| Verschmutzungsgrad                    | 2  | 2  |

Erweiterte Technische Daten UL

|                    |     |
|--------------------|-----|
| Bemessungsspannung | 30V |
|--------------------|-----|

|                |                             |
|----------------|-----------------------------|
| <b>Leitung</b> | <b>Cat7, PUR, UL, S3500</b> |
|----------------|-----------------------------|

Geschirmte PUR-Leitung zur sicheren und industrietauglichen Datenübertragung in der Automatisierungs- und Feldbustechnik. Die Leitung erfüllt die Forderungen nach ULStyle 20963 und erfüllt die Vorgaben nach Cat7 (elektr. Eigenschaften in Anlehnung an EN50288-4-2). Materialien und konstruktiver Aufbau ermöglichen erhöhte mechanische Beanspruchung (Abrieb, Biegung, Erschütterung etc.) der Leitung.

|                            |  |
|----------------------------|--|
| Außendurchmesser Mantel    | 6,40 mm  |
| Material Leitungsmantel    | PUR  |
| Mantelfarbe                | GN, ähnlich RAL6018  |
| Aderquerschnitt            | 4 x 2 x 0,14 mm <sup>2</sup>   |
| Material Aderisolierung    | PE   |
| Aderfarben                 | WH/OG ; WH/GN ; WH/BN ; WH/BU  |
| Litzenaufbau               | 7 x 0,16 mm  |
| Biegeradius (fest)         | 5 x Ø-Leitung  |
| Biegeradius (bewegt)       | 10 x Ø-Leitung   |
| Temperaturbereich (bewegt) | -20°C...+60°C  |
| Temperaturbereich (fest)   | -40°C...+80°C  |
| Schirmung                  | Ja   |
| Halogenfrei                | Ja   |
| Übertragungseigenschaften  | Cat7   |
| Nennspannung Leitung       | 30 V UL rating   |
| Besondere Eigenschaften    | halogenfrei, hohe Flexibilität, hydrolysefest, keine Brandfortleitung, keine korrosiven Gase, LABS-frei, mikrobefest, ölbeständig, recyclefähig, RoHS-konform, säure- u. laugenbeständig, seewasserbeständig, UV-beständig |

|                         |  |
|-------------------------|--|
| <b>Klassifikationen</b> |  |
|-------------------------|--|

|            |          |
|------------|----------|
| eCl@ss 6.0 | 27060307 |
| eCl@ss 7.0 | 27060307 |
| eCl@ss 8.0 | 27060307 |
| eCl@ss 9.0 | 27060307 |
| ETIM 5.0   | EC000830 |
| ETIM 6.0   | EC000830 |

|                |  |
|----------------|--|
| <b>Zubehör</b> |  |
|----------------|--|

|   |  |
|---|--|
| <b>Befestigungsclip, M12</b><br><a href="https://www.escha.net/de/Produkte/Standard/Anschlusstechnik-Zubehoer/8047660">https://www.escha.net/de/Produkte/Standard/Anschlusstechnik-Zubehoer/8047660</a> |  |
|---|--|

|   |  |
|---|--|
| <b>Drehmomentschlüssel-Set</b><br><a href="https://www.escha.net/de/Produkte/Standard/Anschlusstechnik-Zubehoer/8055431">https://www.escha.net/de/Produkte/Standard/Anschlusstechnik-Zubehoer/8055431</a> |  |
|---|--|

|   |  |
|---|--|
| <b>Kennzeichnungsringe Ø 9mm</b><br><a href="https://www.escha.net/de/produkte/standard/anschlusstechnik-zubehoer?p=1&amp;o=3&amp;n=15&amp;f=809">https://www.escha.net/de/produkte/standard/anschlusstechnik-zubehoer?p=1&amp;o=3&amp;n=15&amp;f=809</a> |  |
|---|--|

|   |  |
|---|--|
| <b>Schraubkappe, M12</b><br><a href="https://www.escha.net/de/produkte/standard/anschlusstechnik-zubehoer?p=1&amp;o=3&amp;n=15&amp;f=811">https://www.escha.net/de/produkte/standard/anschlusstechnik-zubehoer?p=1&amp;o=3&amp;n=15&amp;f=811</a> |  |
|---|--|