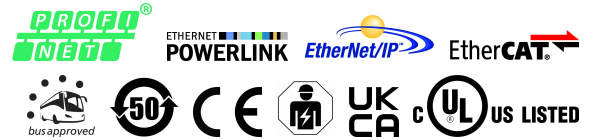
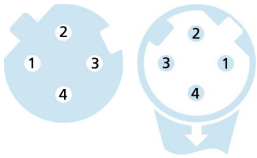
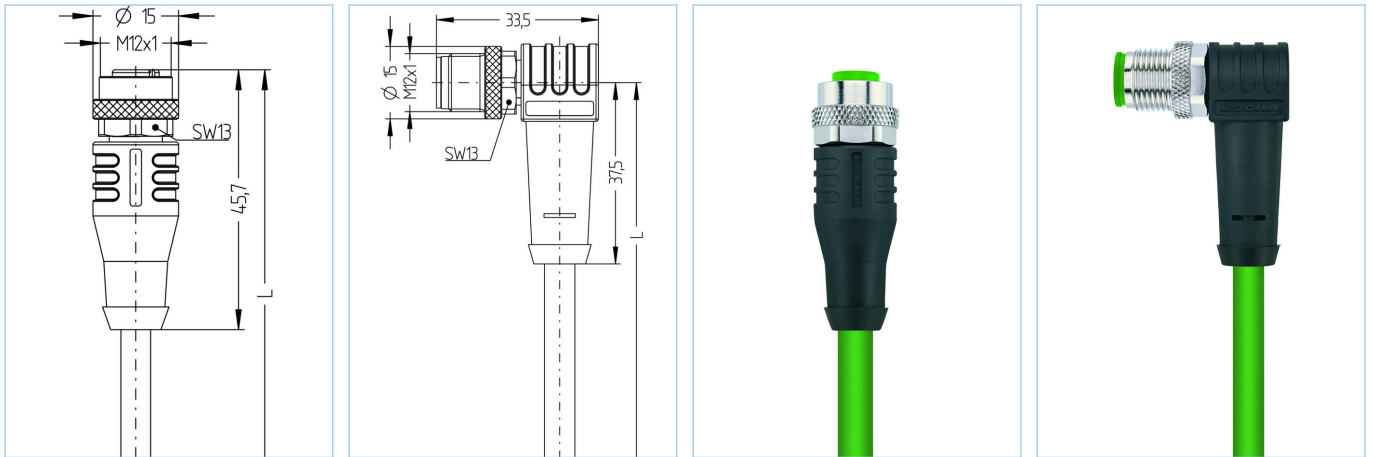


M12, 母头, 直型, 4针脚, D-编码, M12, 公头, 弯型, 4针脚, D-编码, 屏蔽, 工业以太网 100 MBit/s



| 产品信息    |  |
|---------|--|
| 物料描述    | IE-WAKSY4.029-1,5-IE-WWASSY4.029/S2171 |
| 物料编号    | 8106952                                |
| 长度      | 1.5m                                   |
| 海关关税编码  | 85444290                               |
| Step-文件 | IE-WAKSY4-m-IE-WWASSY4.stp             |
| EAN     | 4047106297527                          |

| 技术参数       | A面                     | B面                     |
|------------|------------------------|------------------------|
| 连接头        | 母头, 直型, M12            | 公头, 弯型, M12            |
| 针脚数        | 4                      | 4                      |
| 针脚分布       | 1 YE, 2 WH, 3 OG, 4 BU | 1 YE, 2 WH, 3 OG, 4 BU |
| 编码         | D                      | D                      |
| 额定电压       | 60V                    | 60V                    |
| 电流负荷 (40°) | 4A                     | 4A                     |
| 绝缘电阻       | ≥10 <sup>9</sup> Ω     | ≥10 <sup>9</sup> Ω     |
| 电阻         | ≤ 5mΩ                  | ≤ 5mΩ                  |
| 传输特性       | Cat5e                  | Cat5e                  |
| 产品环境温度     | -30°C...+90°C          | -30°C...+90°C          |
| 触点材料       | 合金, 铜锡, 镀金             | 合金, 铜锡, 镀金             |
| 触头载体材料     | 塑料, TPU, 绿色            | 塑料, TPU, 绿色            |
| 夹紧基体材料     | 塑料, TPU, 黑色            | 塑料, TPU, 黑色            |
| 连接螺母材料     | 合金, 铜锌, 镀镍             | 合金, 铜锌, 镀镍             |
| 屏蔽         | with 屏蔽                | with 屏蔽                |
| 标准         | IEC 61076-2-101        | IEC 61076-2-101        |
| 防护等级 (安装好) | IP65, IP67, IP68       | IP65, IP67, IP68       |
| 机械寿命周期     | >100 插拔次数              | >100 插拔次数              |
| 防护等级       | 3                      | 3                      |

|    |                                 |
|----|---------------------------------|
| 电缆 | Cat5e, PUR, UL, S2171, PROFINET |
|----|---------------------------------|

用于自动化和现场总线技术中保证工业数据安全传输的屏蔽聚氨酯电缆。该电缆经CMX认证，或符合Cat5e（EN 50288-2-1所述电性能）的要求。材料和构造性设置可提高电缆的机械应力（磨损、弯曲、振动等）。保护拖链应用中弯曲次数可以高达三百万次，且不会有风险。

|                              |   |
|------------------------------|---|
| 外径                           | 6,50 mm   |
| 电缆护套材料                       | PUR   |
| 外被颜色                         | 绿，类似于RAL6018  |
| 线芯横截面积                       | 1 x 4 x AWG22, star quad  |
| 电缆绝缘材料                       | FRNC  |
| 线芯颜色                         | 白，蓝，橙，黄   |
| 导体结构                         | 7 x 0.25 mm   |
| 弯曲半径（固定）                     | 4 x Ø-电缆  |
| 弯曲半径（重复）                     | 8 x Ø-电缆  |
| 环境温度（重复）                     | -30°C...+70°C   |
| 环境温度（固定）                     | -40°C...+75°C   |
| 拖链应用                         | 3百万次折弯次数  |
| 拖链加速度                        | max. 4m/s <sup>2</sup>  |
| 无卤素                          | 是   |
| 传输特性                         | Cat5e   |
| 电缆额定电压                       | 600 V UL rating   |
| 特性                           | 阻燃，无卤素，高弹性，耐水解，LABS free，抗微生物，耐油，抗臭氧，PROFINET Type C，可回收利用，符合RoHs，耐酸碱，可适应拖链，耐海水，UN ECE R 118，抗紫外线 |
| Geschwindigkeit Schleppkette | max. 4m/s   |

|    |  |
|----|--|
| 分类 |  |
|----|--|

|            |          |
|------------|----------|
| eCl@ss 6.0 | 27060307 |
| eCl@ss 7.0 | 27060307 |
| eCl@ss 8.0 | 27060307 |
| eCl@ss 9.0 | 27060307 |
| ETIM 5.0   | EC000830 |
| ETIM 6.0   | EC000830 |