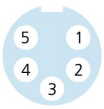
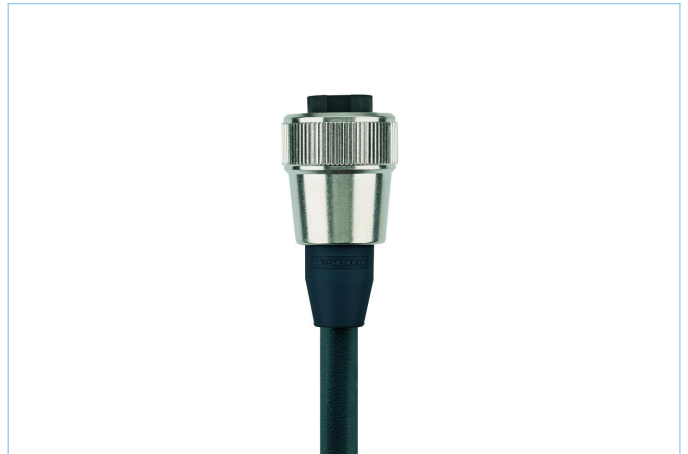
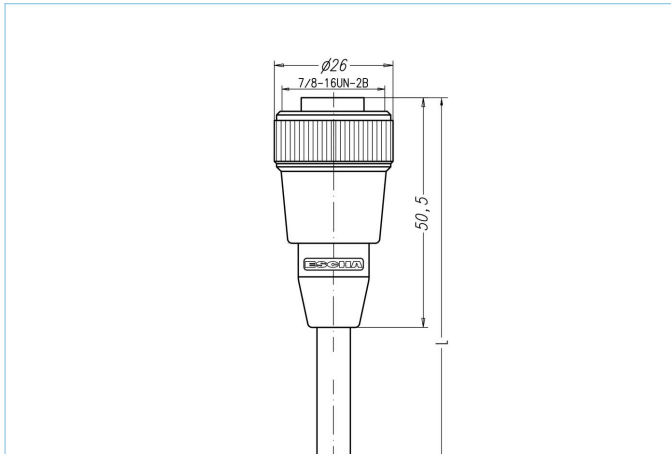


7/8", Buchse, gerade, 5-polig



Produktinformationen

Artikelbezeichnung	WAKM50-7,5/S370/S3917
Artikel-Nr.	8106409
Länge	7,5m
Zolltarif-Nr.	85444290
EAN	4047106296698

Technische Daten

Steckverbinder	Buchse, gerade, 7/8"
Polzahl	5
Pin-Belegung	1 BK, 2 BU, 3 GNYE, 4 BN, 5 WH
Bemessungsspannung	250V
Strombelastbarkeit pro Pin (bei 40°C)	10A
Isolationswiderstand	$\geq 10^9 \Omega$
Durchgangswiderstand	$\leq 5 m\Omega$
Umgebungstemperatur	-30°C...+90°C
Material Kontakte	Metall, CuSn, vergoldet
Material Kontakträger	Kunststoff, TPU, BK
Material Griffkörper	Kunststoff, TPU, BK
Material Überwurf	Metall, CuZn, vernickelt
Schutzart (montiert)	IP65, IP67, IP68
Mechanische Lebensdauer	>100 Steckzyklen
Endenkonfektion	offenes Kabelende
Verschmutzungsgrad	3
Ausführung	gerade

Leitung	PUR, UL, S370
----------------	----------------------

Flexible, silikon- und halogenfreie Steuerleitung mit hoher mechanischer Festigkeit. Die Leitung ist chemikalien-, hydrolyse- und mikrobenresistent. Der Schleppketteneinsatz ist bei einem Biegeradius von min. 10xd möglich. Durch ihre Schweißfunkenbeständigkeit ist die Leitung sehr gut für den flexiblen Einsatz im Bereich der Robotertechnik, Werkzeugmaschinen und spanabhebenden Fertigung geeignet. Die Leitungen erfüllen die Forderung nach UL und CSA (UL10493/20549; cULus).

Außendurchmesser Mantel	8,5 mm
Material Leitungsmantel	PUR
Mantelfarbe	BK, ähnlich RAL9005
Aderquerschnitt	5 x 1,5 mm ²
Material Aderisolierung	PP
Aderfarben	BN, WH, BU, BK, GNYE
Litzenaufbau	84 x 0,15 mm
Biegeradius (fest)	5 x Ø-Leitung
Biegeradius (bewegt)	10 x Ø-Leitung
Temperaturbereich (bewegt)	-30°C...+90°C
Temperaturbereich (fest)	-40°C...+90°C
Temperaturbereich (Schleppkette)	-25°C...+60°C
Schleppketteneinsatz	≥1 Mio. Zyklen
Halogenfrei	Ja
Torsion	+/-180°/m, ≥ 0,1 Mio. Zyklen
Nennspannung Leitung	≤300 V
Besondere Eigenschaften	flammwidrig, halogenfrei, hydrolysefest, LABS-frei, ölbeständig, ozonbeständig, recyclefähig, RoHS-konform, säure- u. laugenbeständig, schleppkettenfähig, schweißfunkenbeständig, seewasserbeständig, silikonfrei, torsionsfähig, UV-beständig

Klassifikationen	
-------------------------	--

eCl@ss 6.0	27279218
eCl@ss 7.0	27279218
eCl@ss 8.0	27279218
eCl@ss 9.0	27060311
ETIM 5.0	EC001855
ETIM 6.0	EC001855

Zubehör	
----------------	--

Abmantelzange
<https://www.escha.net/de/Produkte/Standard/Anschlusstechnik-Zubehoer/8066215>

Abmantelzange
<https://www.escha.net/de/Produkte/Standard/Anschlusstechnik-Zubehoer/8066216>