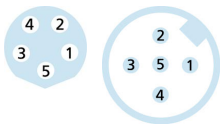
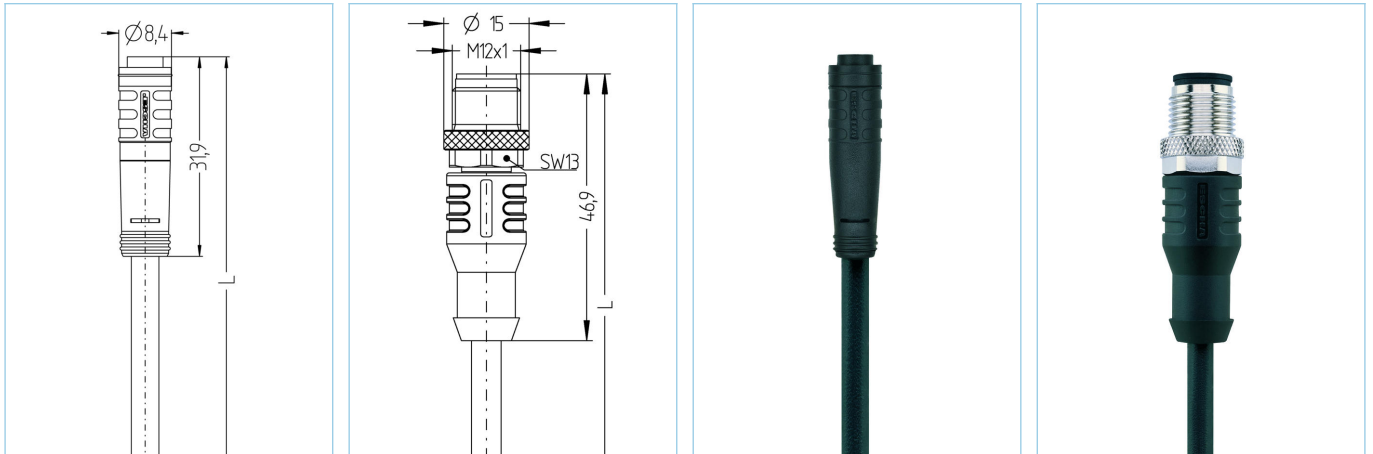


Ø8mm snap, Buchse, gerade, 5-polig, M12, Stecker, gerade, 5-polig, Sensor-/Aktorleitung



**Produktinformationen**

Artikelbezeichnung	AL-KP4.5-1-AL-WAS4.5/S571/S320
Artikel-Nr.	8103451
Länge	1m
Zolltarif-Nr.	85444290
Step-Datei	AL-KP4_5-m-AL-WAS4_5.stp
EAN	4047106289812

**Technische Daten**

	A-Seite	B-Seite
Steckverbinder	Buchse, gerade, Ø8mm snap	Stecker, gerade, M12
Polzahl	5	5
Pin-Belegung	1 BN, 2 WH, 3 BU, 4 BK, 5 GY	1 BN, 2 WH, 3 BU, 4 BK, 5 GY
Codierung	A	A
Bemessungsspannung	30V	30V
Strombelastbarkeit pro Pin (bei 40°C)	3A	4A
Isolationswiderstand	$\geq 10^9 \Omega$	$\geq 10^9 \Omega$
Durchgangswiderstand	$\leq 5m\Omega$	$\leq 5m\Omega$
Umgebungstemperatur	-30°C...+90°C	-30°C...+90°C
Material Kontakte	Metall, CuZn, vergoldet	Metall, CuZn, vergoldet
Material Kontaktträger	Kunststoff, TPU, BK	Kunststoff, TPU, BK
Material Griffkörper	Kunststoff, TPU, BK	Kunststoff, TPU, BK
Material Überwurf		Metall, CuZn, vernickelt
Material Dichtung (Buchse)	FPM/FKM	
Normen	IEC 61076-2-104	IEC 61076-2-101
Schutzart (montiert)	IP65, IP67, IP68	IP65, IP67, IP68
Mechanische Lebensdauer	>100 Steckzyklen	>100 Steckzyklen
Verschmutzungsgrad	3	3

<b>Leitung</b>	<b>PUR, UL, S571</b>
----------------	----------------------

Flexible, silikon- und halogenfreie Steuerleitung mit hoher mechanischer Festigkeit. Die Leitung ist chemikalien-, hydrolyse- und mikrobenresistent. Der Schleppketteneinsatz ist bei einem Biegeradius von min. 10xd möglich. Durch ihre Schweißfunkenbeständigkeit ist die Leitung sehr gut für den flexiblen Einsatz im Bereich der Robotertechnik, Werkzeugmaschinen und spanabhebenden Fertigung geeignet. Die Leitungen erfüllen die Forderungen nach UL und CSA (UL10493/20549; cULus).

Außendurchmesser Mantel	5,10 mm
Material Leitungsmantel	PUR
Mantelfarbe	BK, ähnlich RAL9005
Aderquerschnitt	3 x 0,14 mm <sup>2</sup> + 2 x 0,50 mm <sup>2</sup>
Material Aderisolierung	PP
Aderfarben	BN, WH, BU, BK, GY
Litzenaufbau	18 x 0,10 mm (0,14 mm <sup>2</sup> ) , 64 x 0,10 mm (0,50 mm <sup>2</sup> )
Biegeradius (fest)	5 x Ø-Leitung
Biegeradius (bewegt)	10 x Ø-Leitung
Temperaturbereich (bewegt)	-30°C...+90°C
Temperaturbereich (fest)	-40°C...+90°C
Temperaturbereich (Schleppkette)	-25°C...+60°C
Schleppketteneinsatz	2 Mio. Zyklen
Halogenfrei	Ja
Nennspannung Leitung	≤300 V
Besondere Eigenschaften	flammsicher, halogenfrei, hydrolysefest, LABS-frei, ölbeständig, ozonbeständig, recyclefähig, RoHS-konform, säure- u. laugenbeständig, schleppkettenfähig, schweißfunkenbeständig, seewasserbeständig, silikonfrei, torsionsfähig, UV-beständig

<b>Klassifikationen</b>
-------------------------

eCl@ss 6.0	27279218
eCl@ss 7.0	27279218
eCl@ss 8.0	27279218
eCl@ss 9.0	27060311
ETIM 5.0	EC001855
ETIM 6.0	EC001855

<b>Zubehör</b>
----------------

Befestigungsclip, M8 <a href="https://www.escha.net/de/Produkte/Standard/Anschlusstechnik-Zubehoer/8047658">https://www.escha.net/de/Produkte/Standard/Anschlusstechnik-Zubehoer/8047658</a>
Befestigungsclip, M12 <a href="https://www.escha.net/de/Produkte/Standard/Anschlusstechnik-Zubehoer/8047660">https://www.escha.net/de/Produkte/Standard/Anschlusstechnik-Zubehoer/8047660</a>
Drehmomentschlüssel-Set <a href="https://www.escha.net/de/Produkte/Standard/Anschlusstechnik-Zubehoer/8055431">https://www.escha.net/de/Produkte/Standard/Anschlusstechnik-Zubehoer/8055431</a>
Kennzeichnungsringe Ø 9mm <a href="https://www.escha.net/de/Produkte/Standard/Anschlusstechnik-zubehoer?p=1&amp;o=3&amp;n=15&amp;f=809">https://www.escha.net/de/Produkte/Standard/Anschlusstechnik-zubehoer?p=1&amp;o=3&amp;n=15&amp;f=809</a>
Schraubstopfen, Ø8mm snap <a href="https://www.escha.net/de/Produkte/Standard/Anschlusstechnik-Zubehoer/8081769">https://www.escha.net/de/Produkte/Standard/Anschlusstechnik-Zubehoer/8081769</a>
Schraubkappe, M12 <a href="https://www.escha.net/de/Produkte/Standard/Anschlusstechnik-zubehoer?p=1&amp;o=3&amp;n=15&amp;f=811">https://www.escha.net/de/Produkte/Standard/Anschlusstechnik-zubehoer?p=1&amp;o=3&amp;n=15&amp;f=811</a>